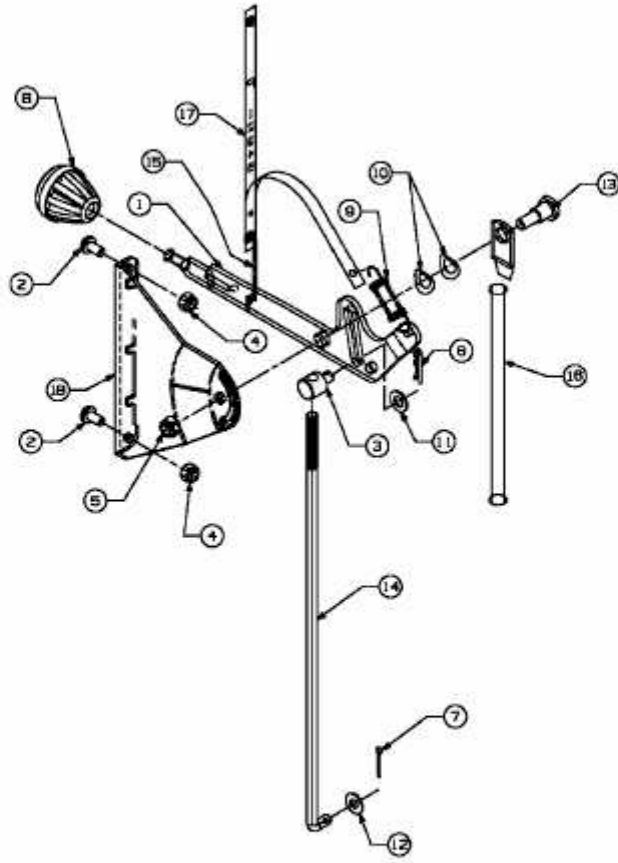


RH 125/92 > 13D1452E400 (2006) > GESCHWINDIGKEITSREGELUNG



E3-02112A-01