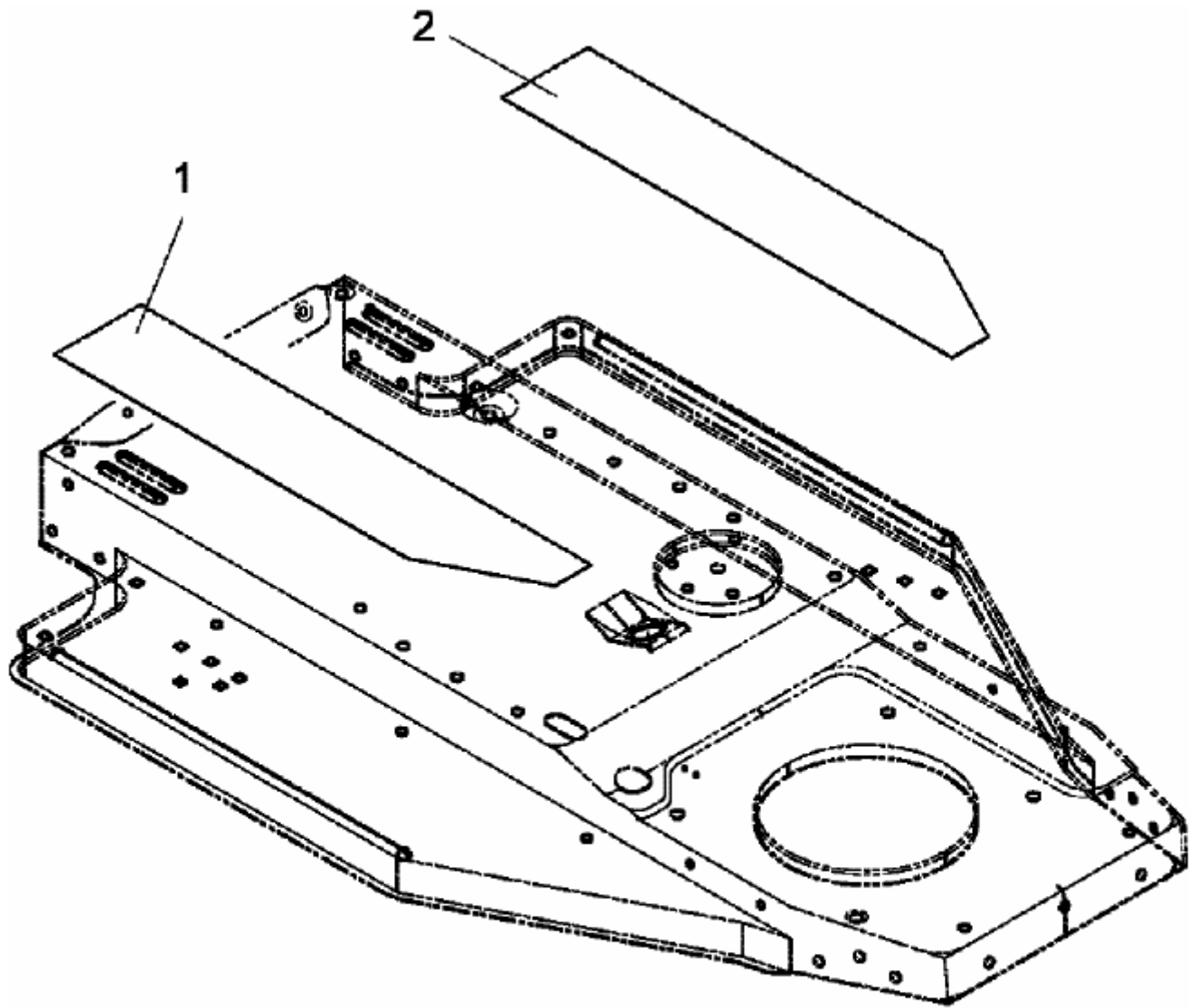


RH 125/92 > 13D1452E400 (2006) > TRITTBRETTBELAG



E3-02108A-01