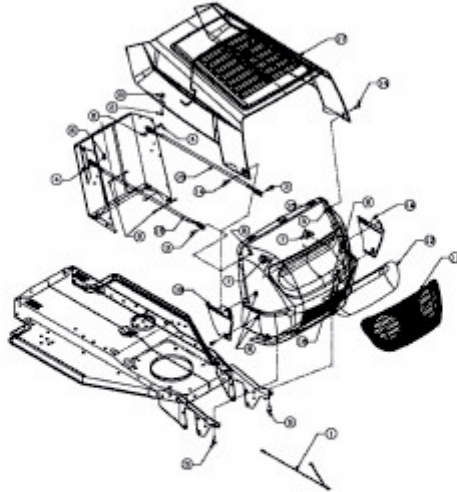


13D1452D620 (2004) > MOTORHAUBE 2-STYLE BIS 31.03.2008



E3-02058A-01