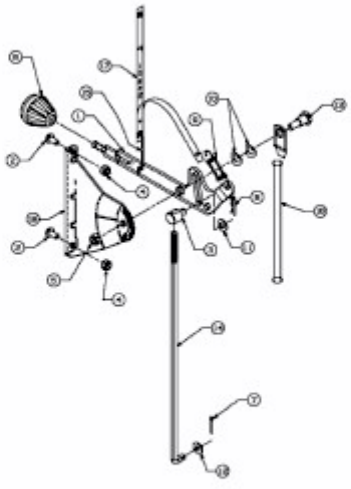


13D1452D620 (2004) > GESCHWINDIGKEITSREGELUNG



E3-02112A-01