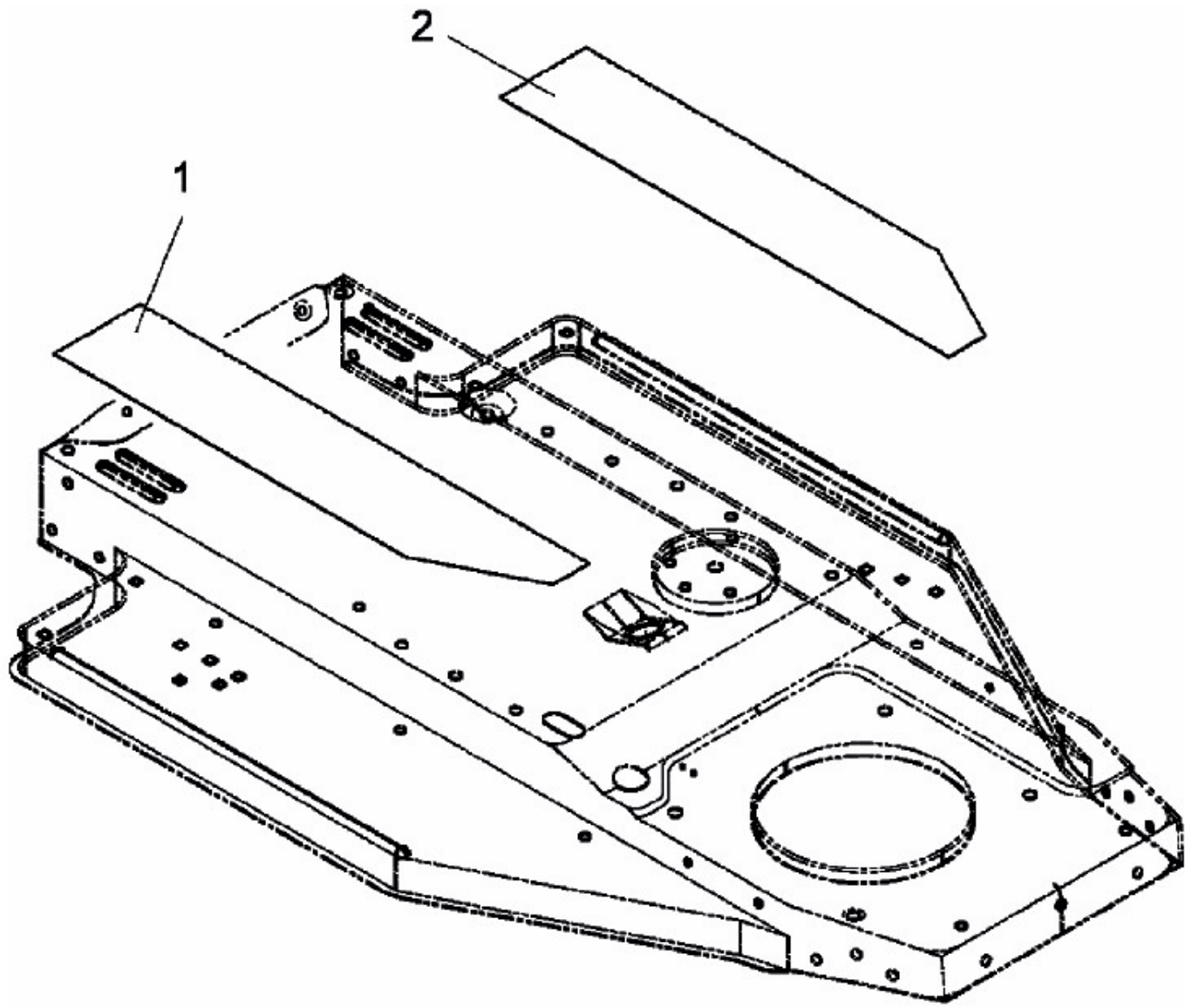


81-11 > 13D1452D620 (2004) > TRITTBRETTBELAG



E3-02108A-01