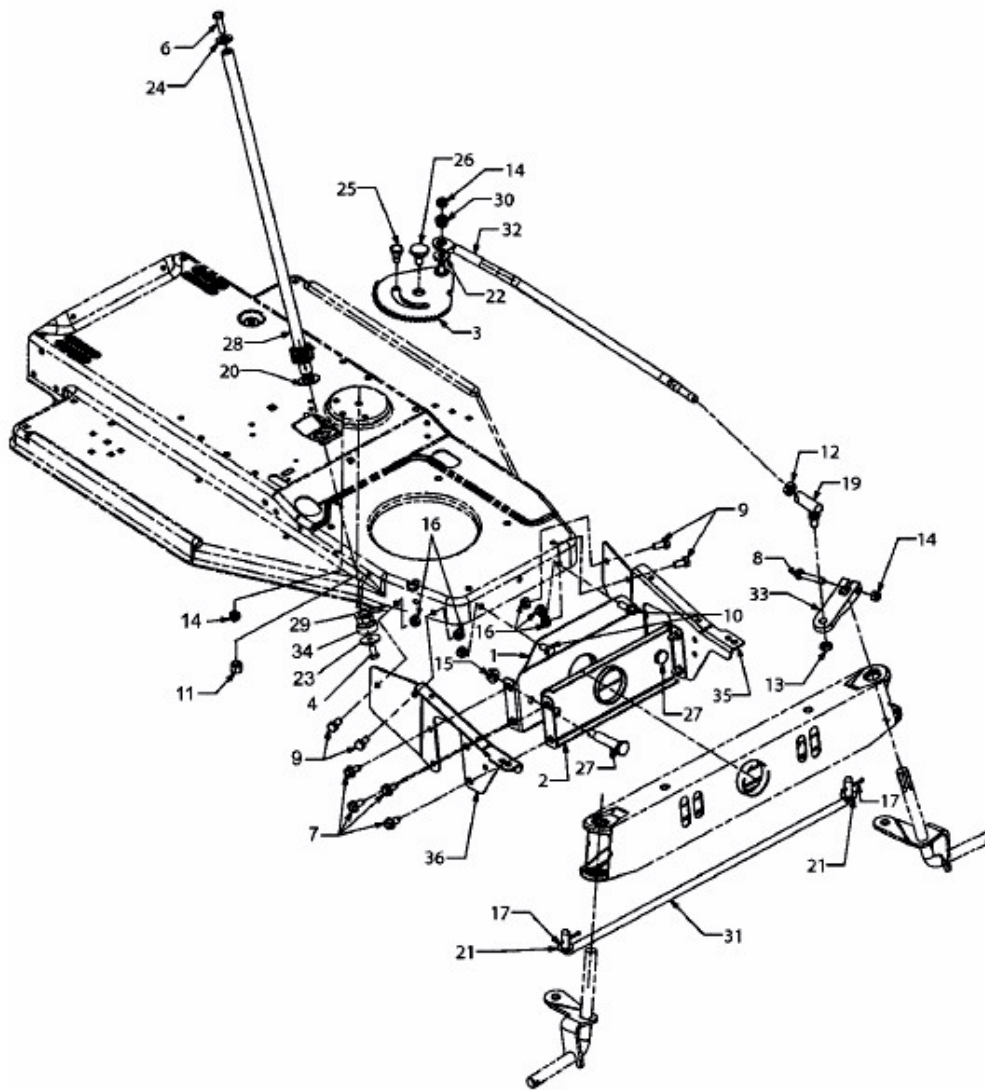


81-11 > 13D1452D620 (2004) > LENKUNG



E3-02105A-01