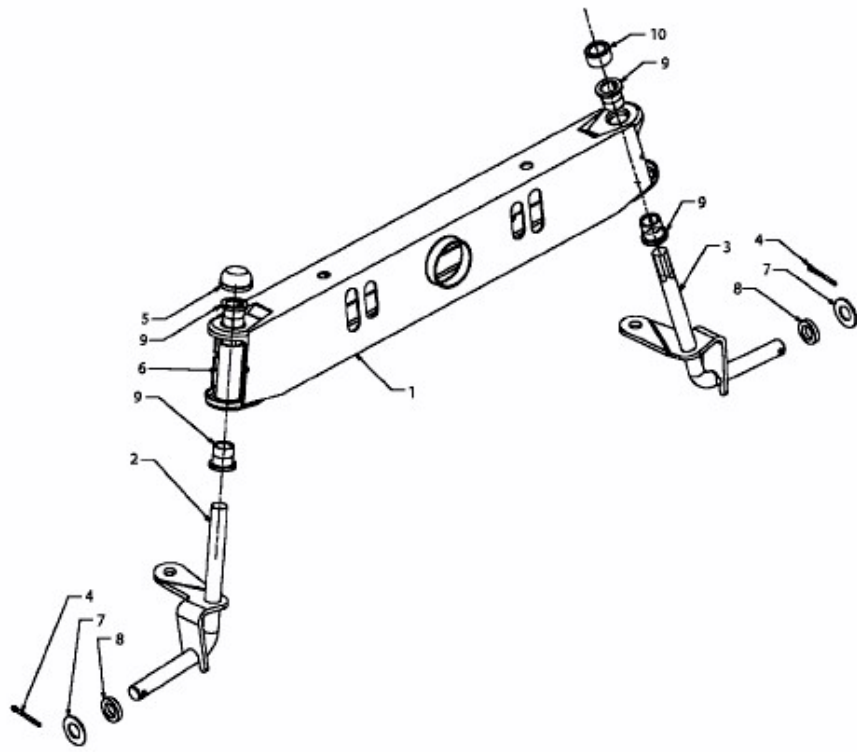


81-11 > 13D1452D620 (2004) > VORDERACHSE



E3-02101A-01