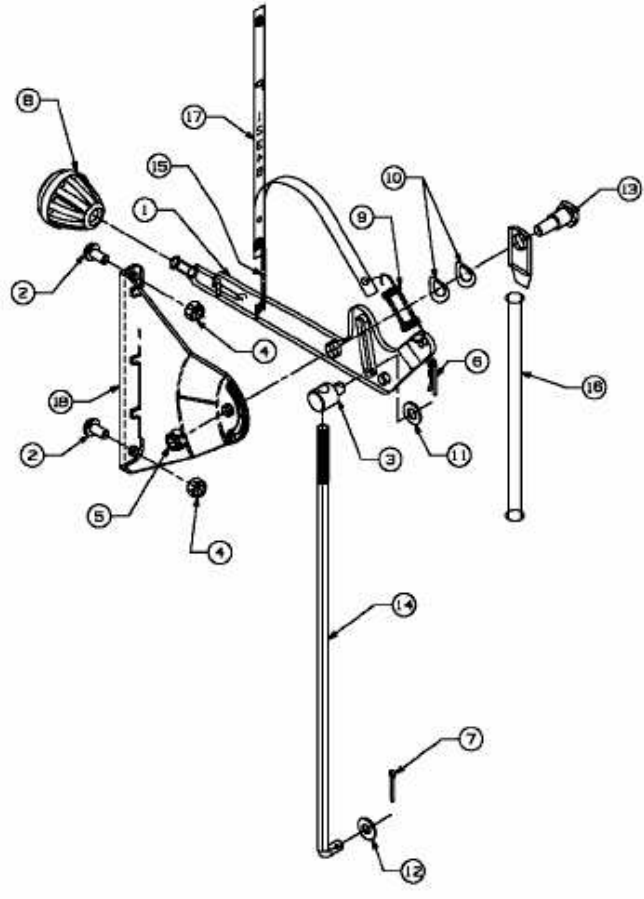


SPIDER 76 RDT > 13D1452C676 (2008) > GESCHWINDIGKEITSREGELUNG



E3-02112A-01