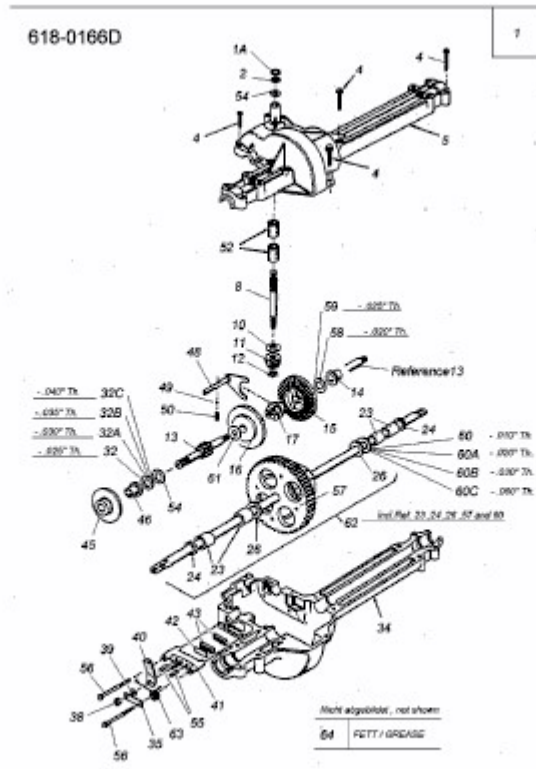


AMH 1200 > 13D1452C619 (2005) > GETRIEBE



E3-01304B-01