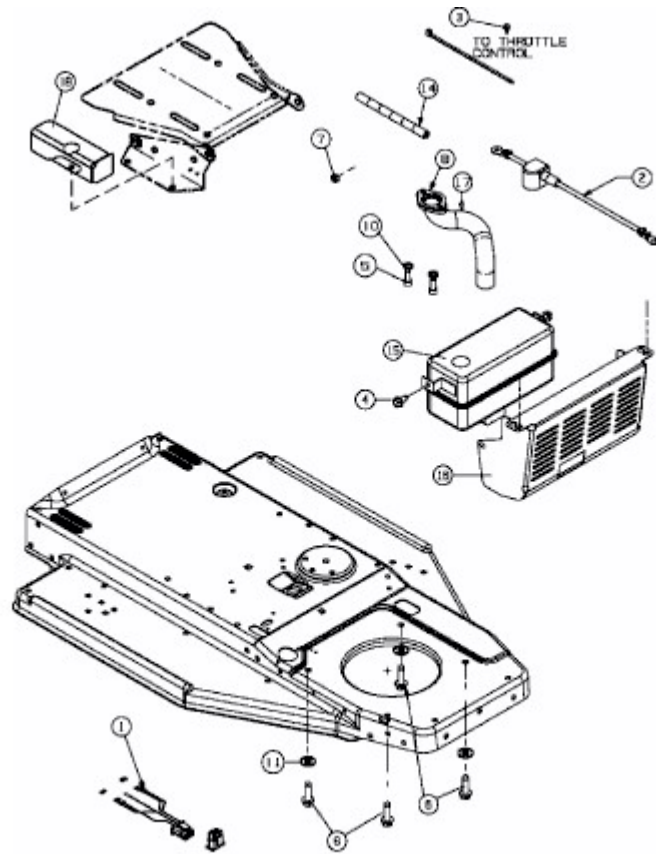


AMH 1200 > 13D1452C619 (2005) > MOTORZUBEHÖR



E3-02120A-01