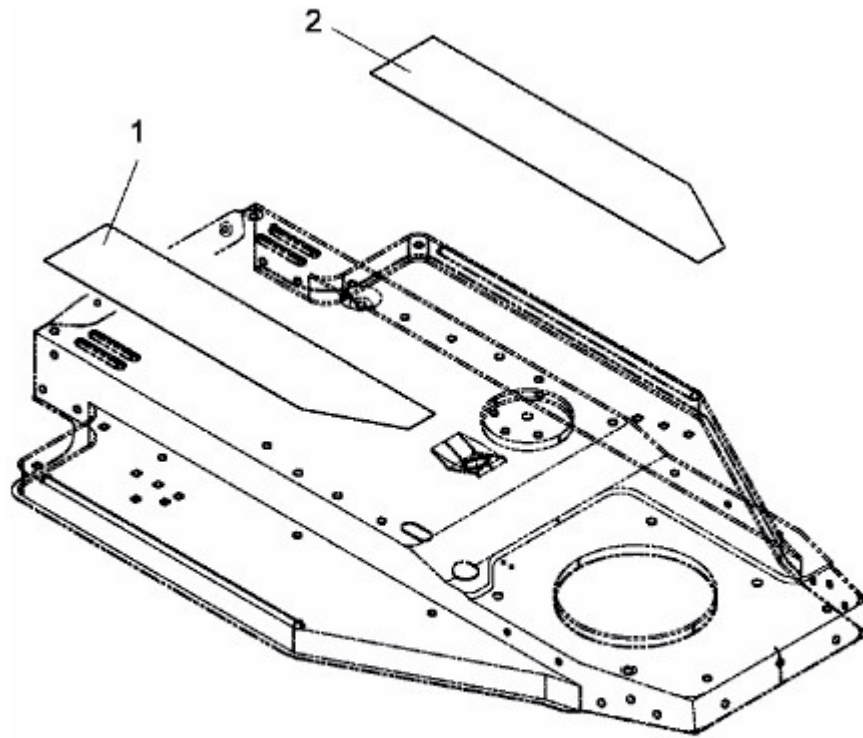


AMH 1200 > 13D1452C619 (2005) > TRITTBRETTBELAG



E3-02108A-01