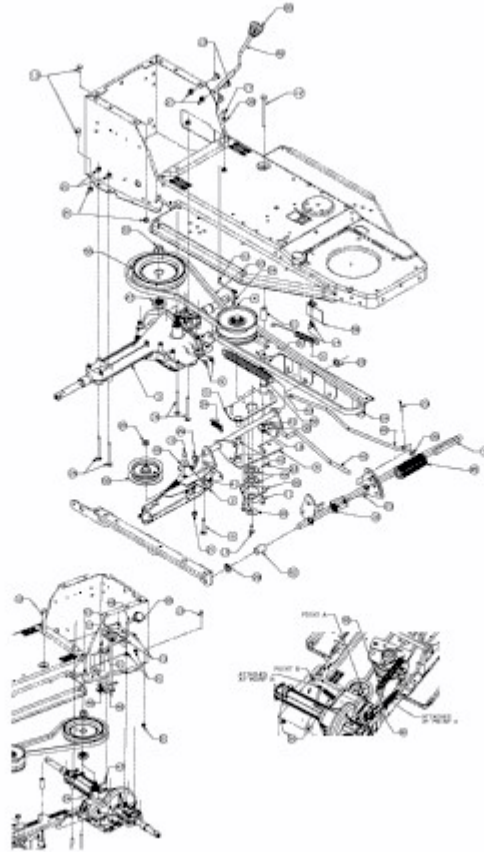


AMH 1200 > 13D1452C619 (2005) > FAHRANTRIEB



E3-02099A-01