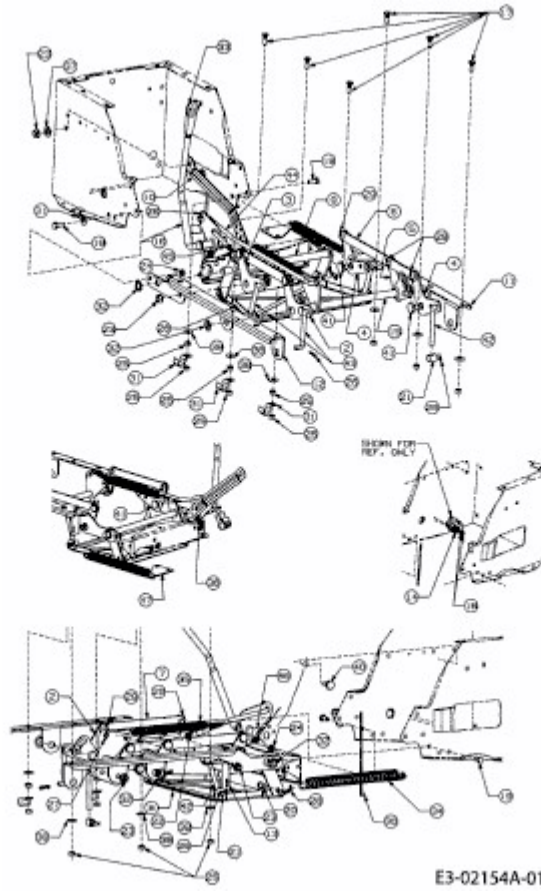


AMH 1200 > 13D1452C619 (2004) > MÄHWERKSAUSHEBUNG



E3-02154A-01