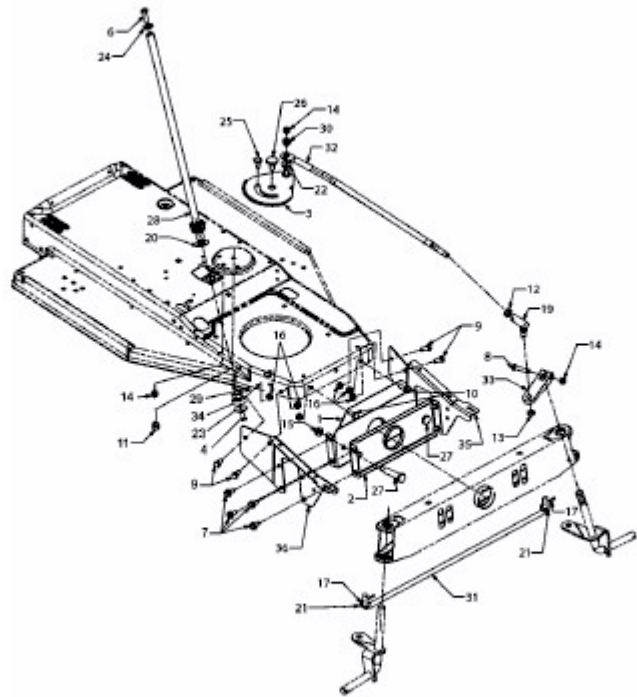


AMH 1200 > 13D1452C619 (2004) > LENKUNG



E3-02105A-01