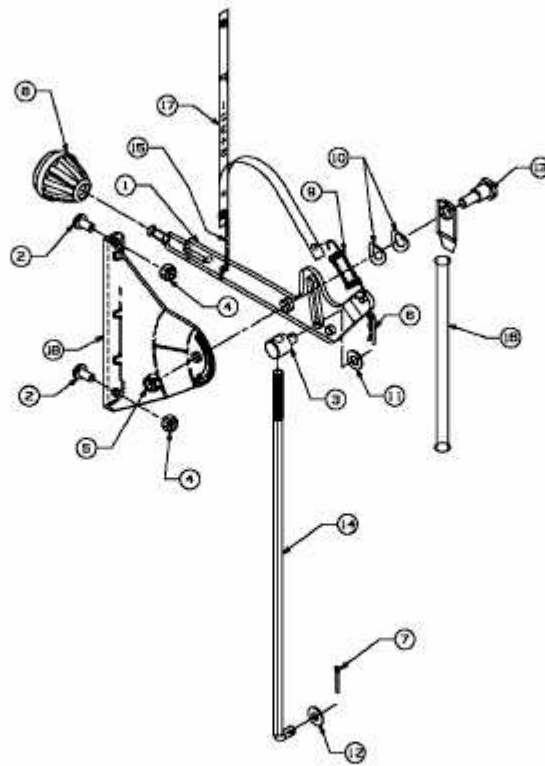


RH 115/76 > 13D1452C400 (2007) > GESCHWINDIGKEITSREGELUNG



E3-02112A-01