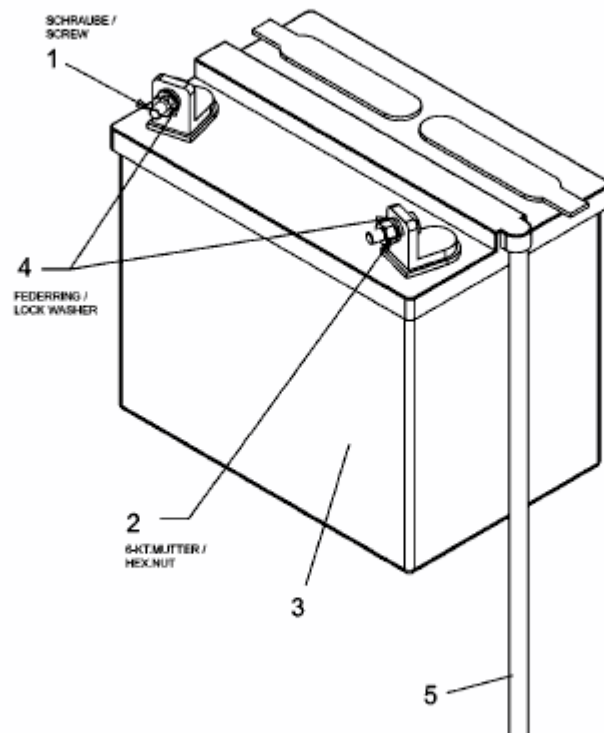


## SPIDER 91 SD &gt; 13D1452B676 (2008) &gt; BATTERIE



E3-02117B-01