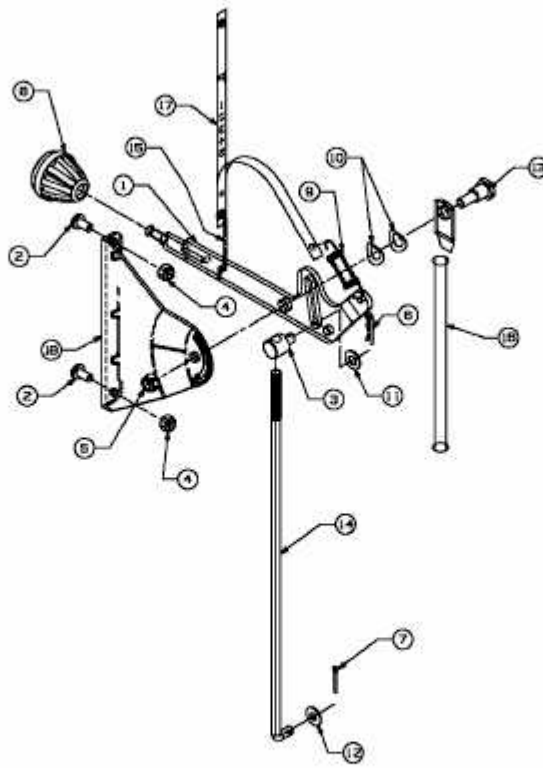


SPIDER 91 SD > 13D1452B676 (2008) > GESCHWINDIGKEITSREGELUNG



E3-02112A-01