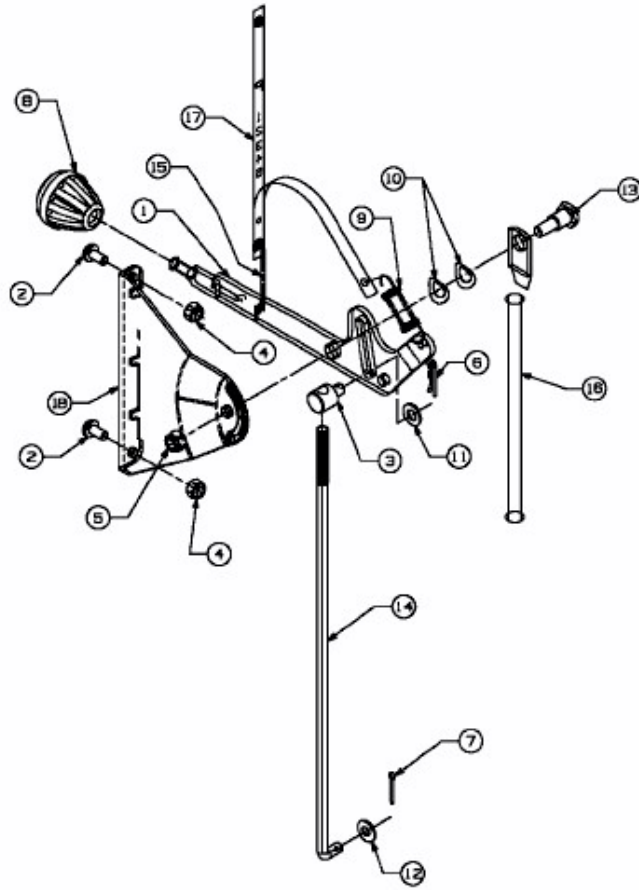


91-12 > 13D1452B620 (2006) > GESCHWINDIGKEITSREGELUNG



E3-02112A-01