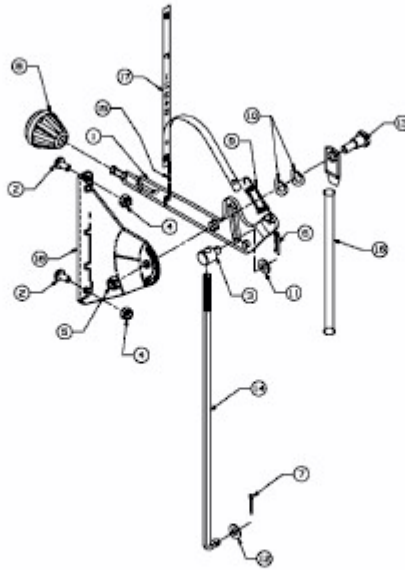


AM 1150 > 13D1452B619 (2004) > GESCHWINDIGKEITSREGELUNG



E3-02112A-01