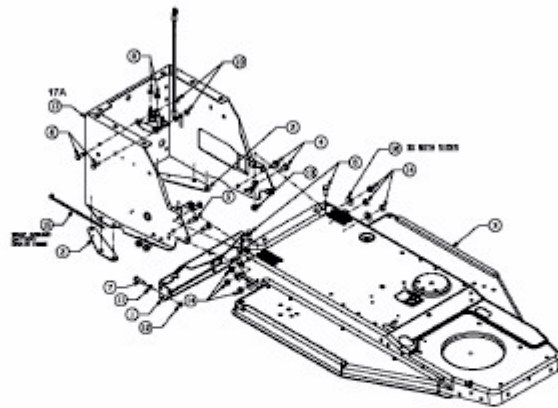


AM 1150 > 13D1452B619 (2004) > RAHMEN



E3-02094A-01