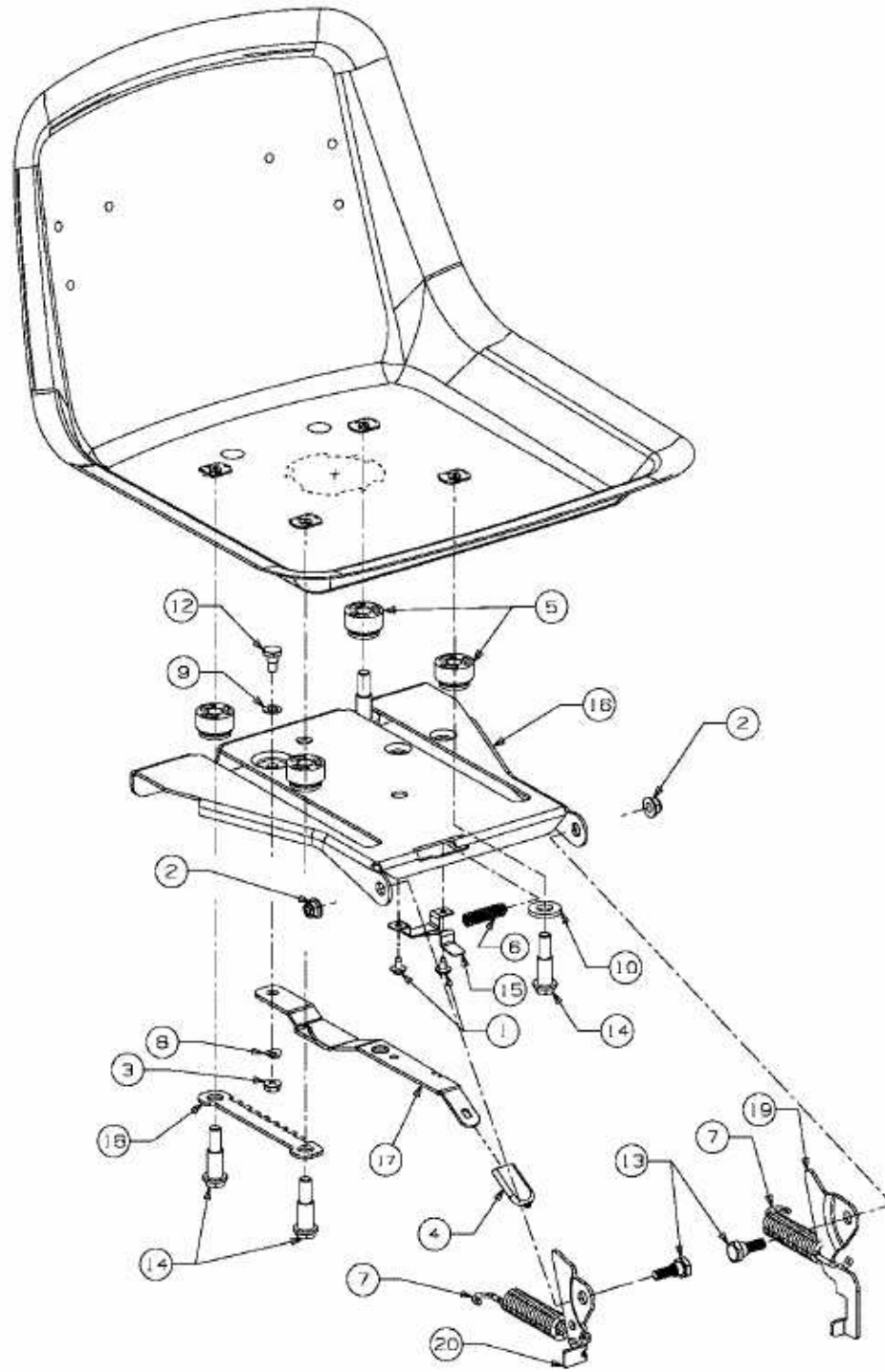


GLX 105 RH > 13CX516N690 (2008) > SITZTRÄGER



E3-02342B-01