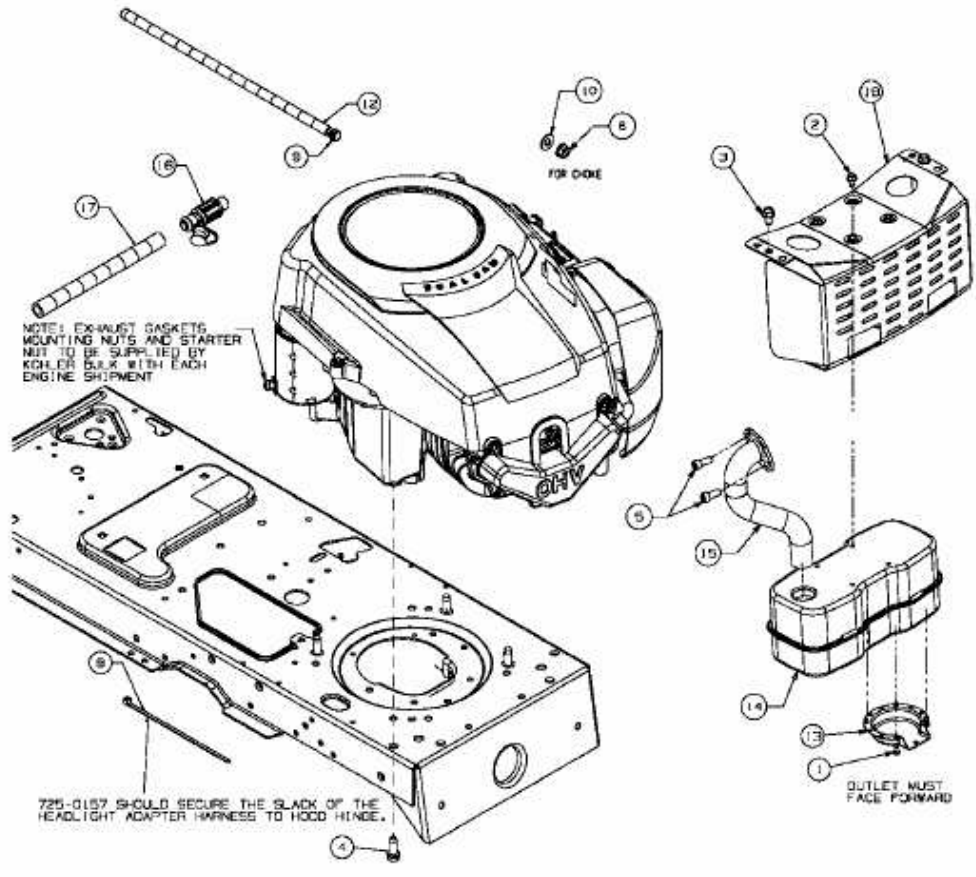


GLX 105 RH > 13CX516N690 (2008) > MOTORZUBEHÖR



E3-03406B-01