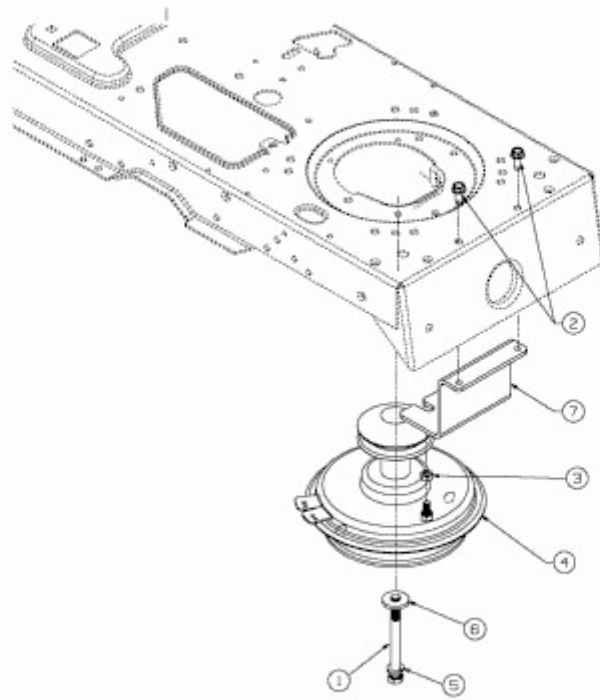


CC 1018 RD-N > 13CV51CN403 (2009) > MOTORKEILRIEMENSCHLEIBE



E3-02411A-01