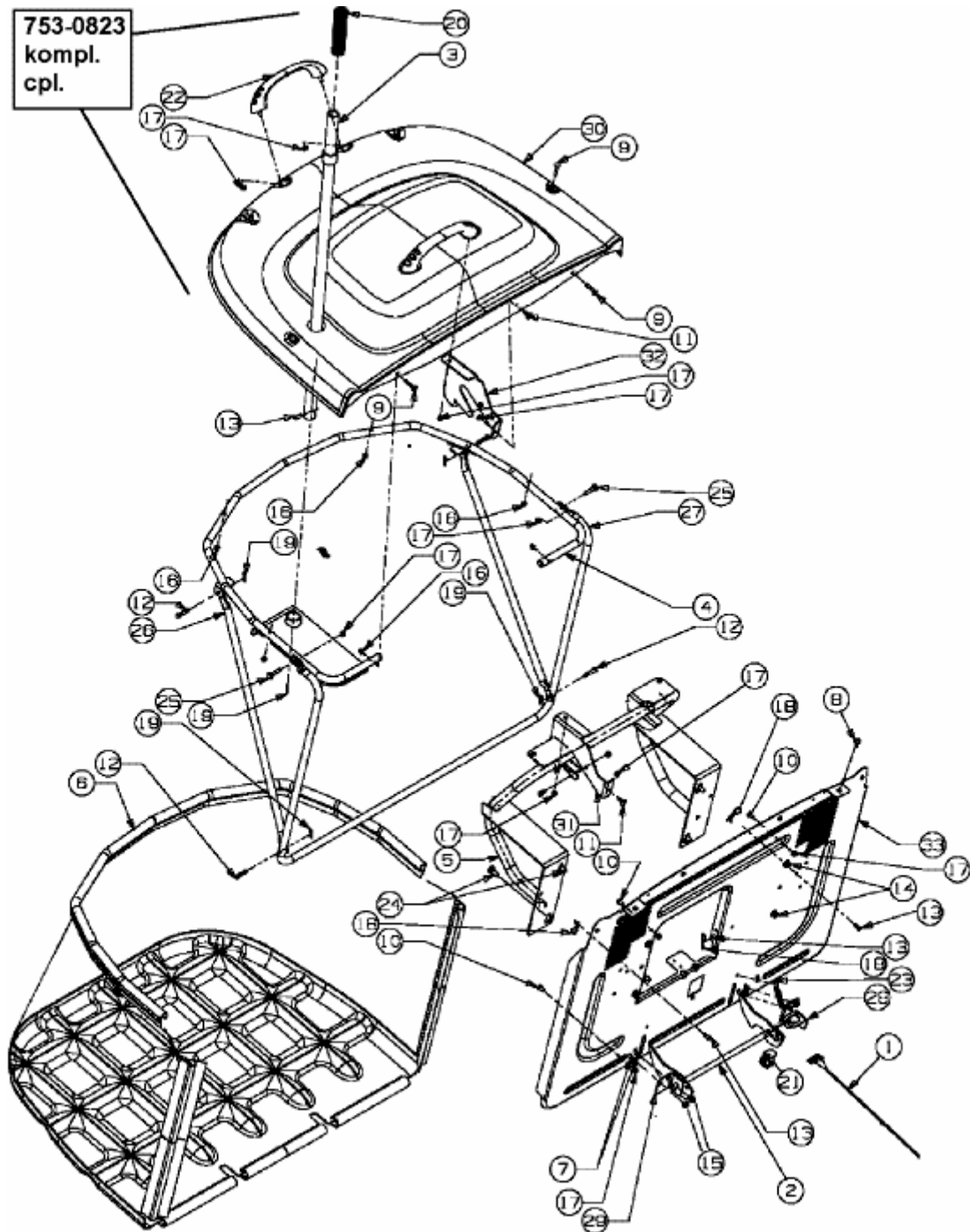


705 > 13CV509E611 (2007) > GRASFANGVORRICHTUNG



E3-02374B-01