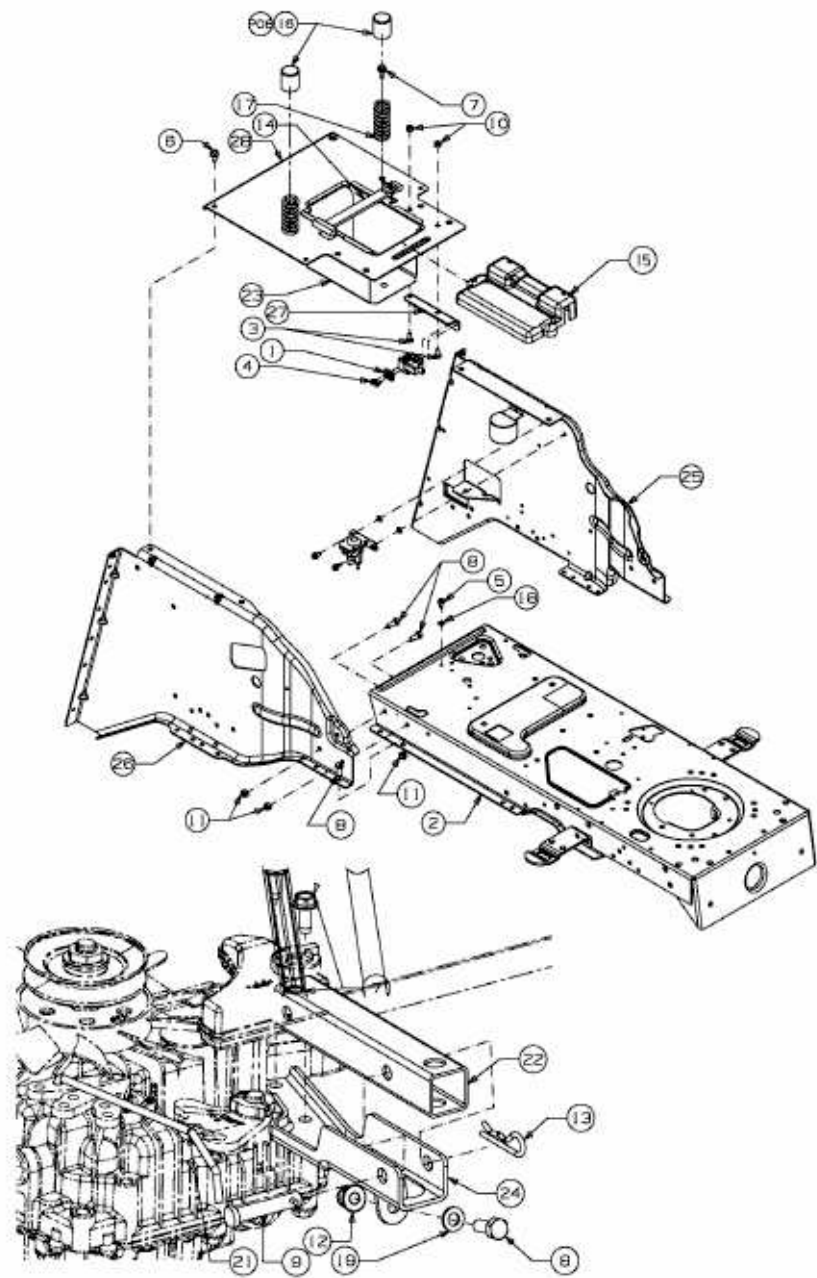


YM 22/105 > 13CU514N643 (2011) > ANHÄNGEKUPPLUNG, RAHMEN



E3-04358D-01