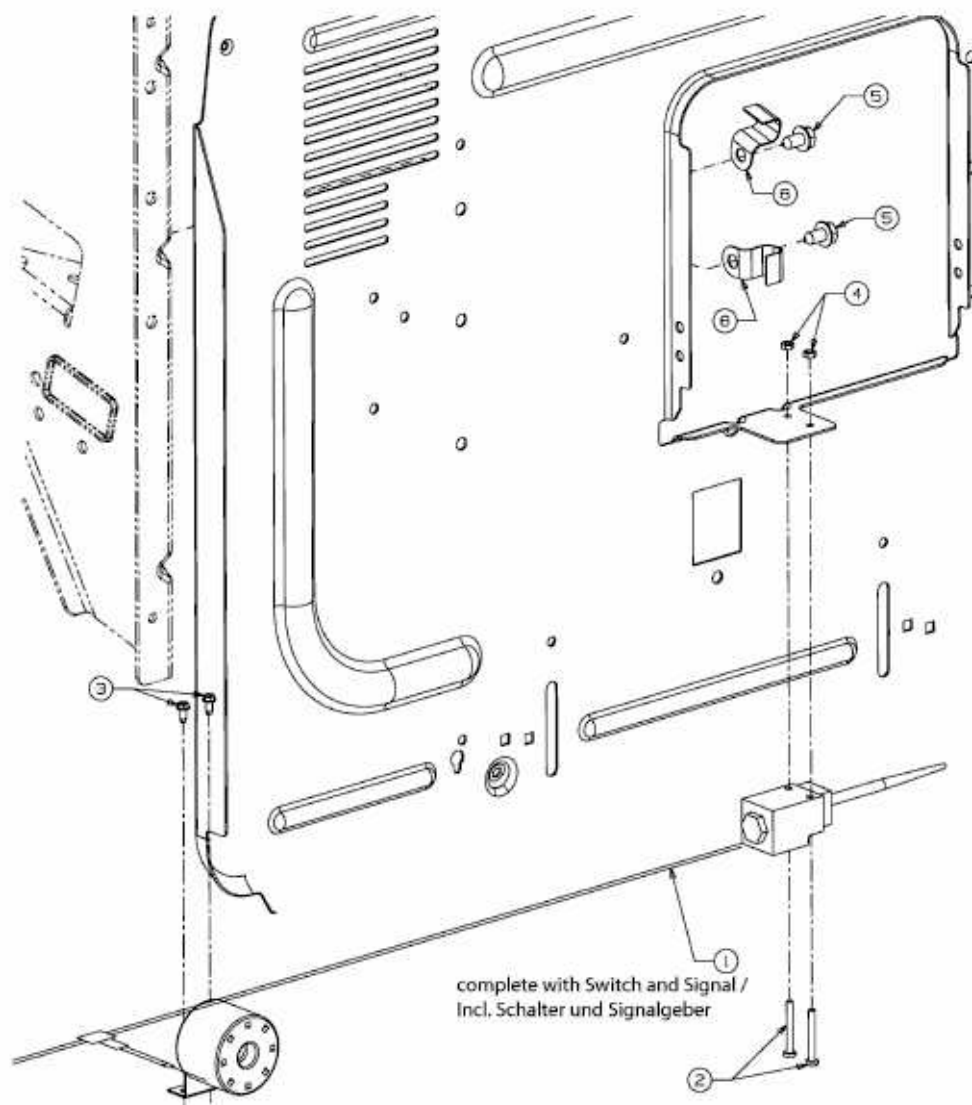


YM 22/105 > 13CU514N643 (2011) > FÜLLSTANDSANZEIGE



E3-02081C-01