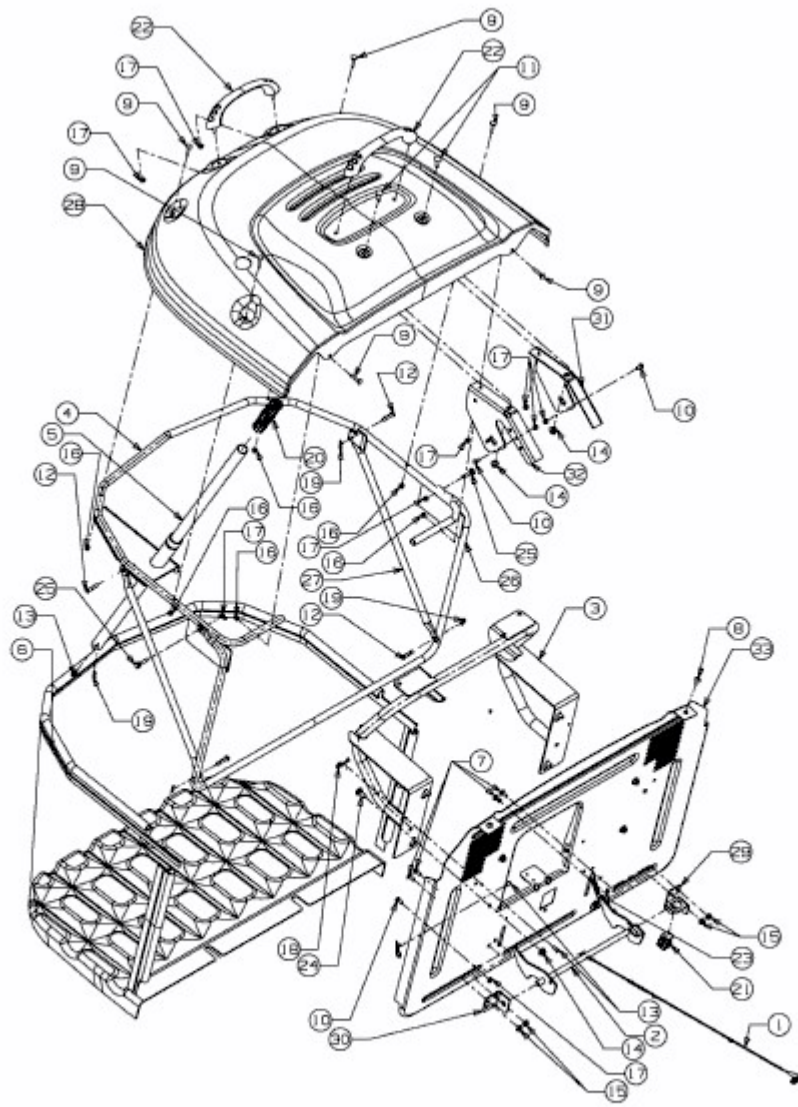


247-105 TWINH > 13CU497N615 (2011) > GRASFANGVORRICHTUNG



E3-06691A-01