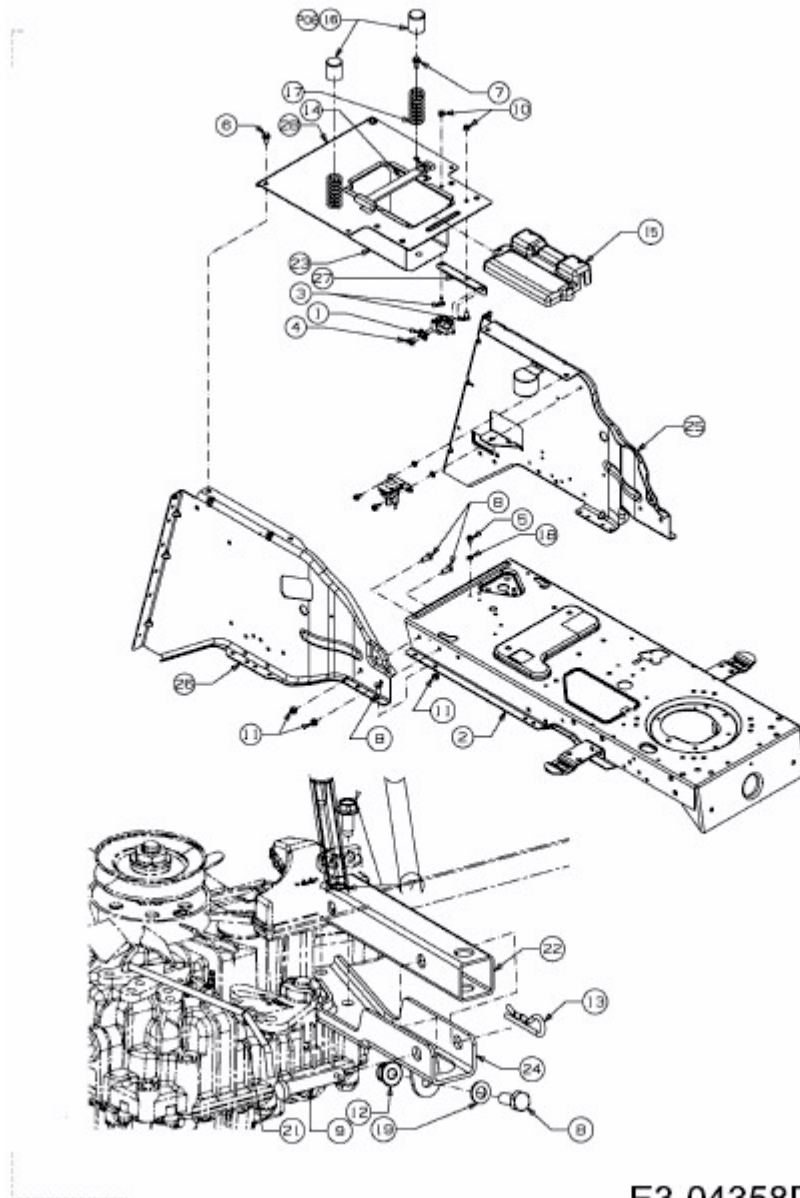


247-105 TWINH > 13CU497N615 (2011) > ANHÄNGEKUPPLUNG, RAHMEN



E3-04358D-01