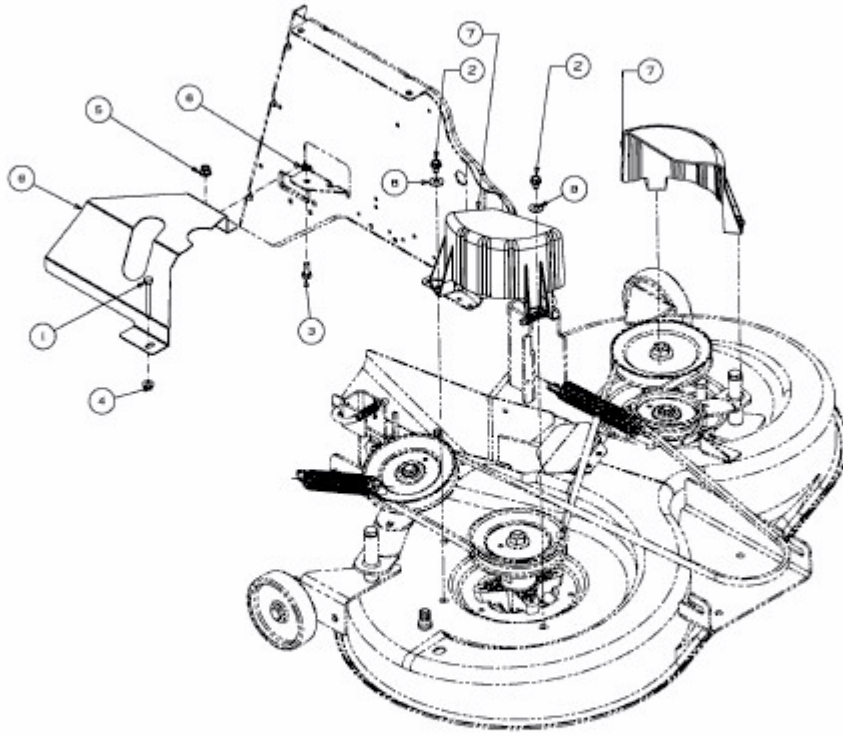


247-105 TWINH > 13CU497N615 (2011) > ABDECKUNGEN MÄHWERK N (41"/105CM)



E3-07122A-01