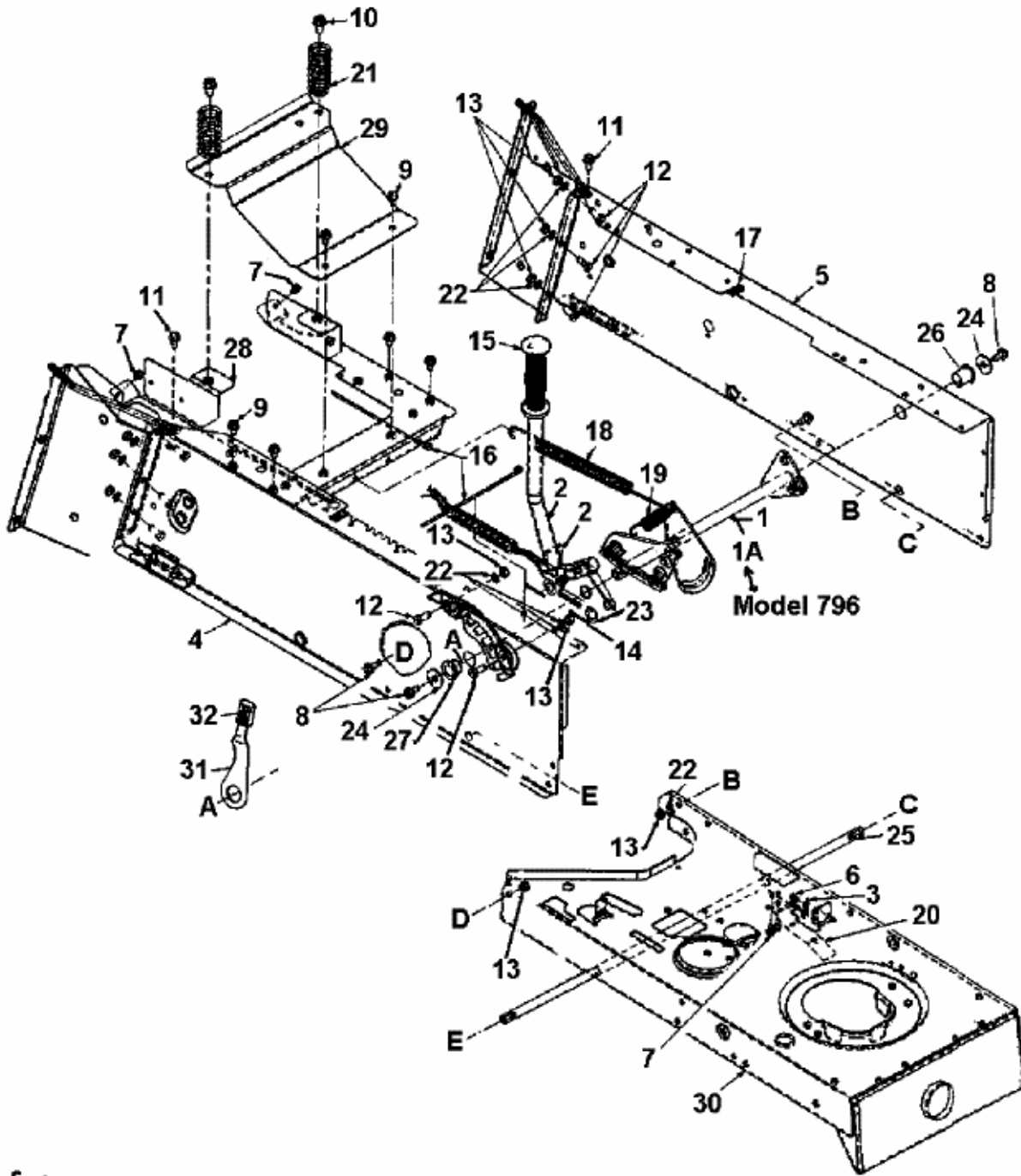


145/102 H > 13CP792N659 (1999) > MÄHWERKSEINSCHALTUNG



fsg