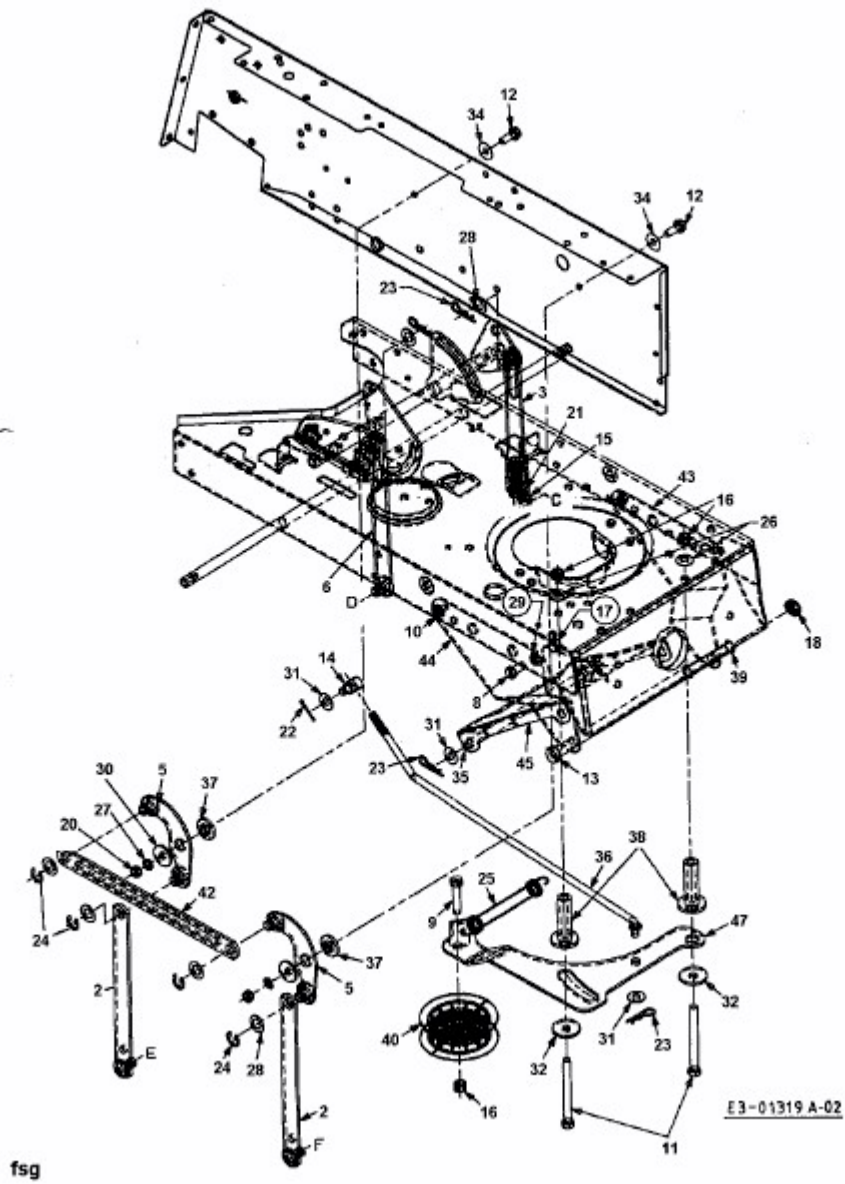


N 145102 > 13CP765N608 (1999) > MÄHWERKSAUSHEBUNG, SPANNROLLE



fsg