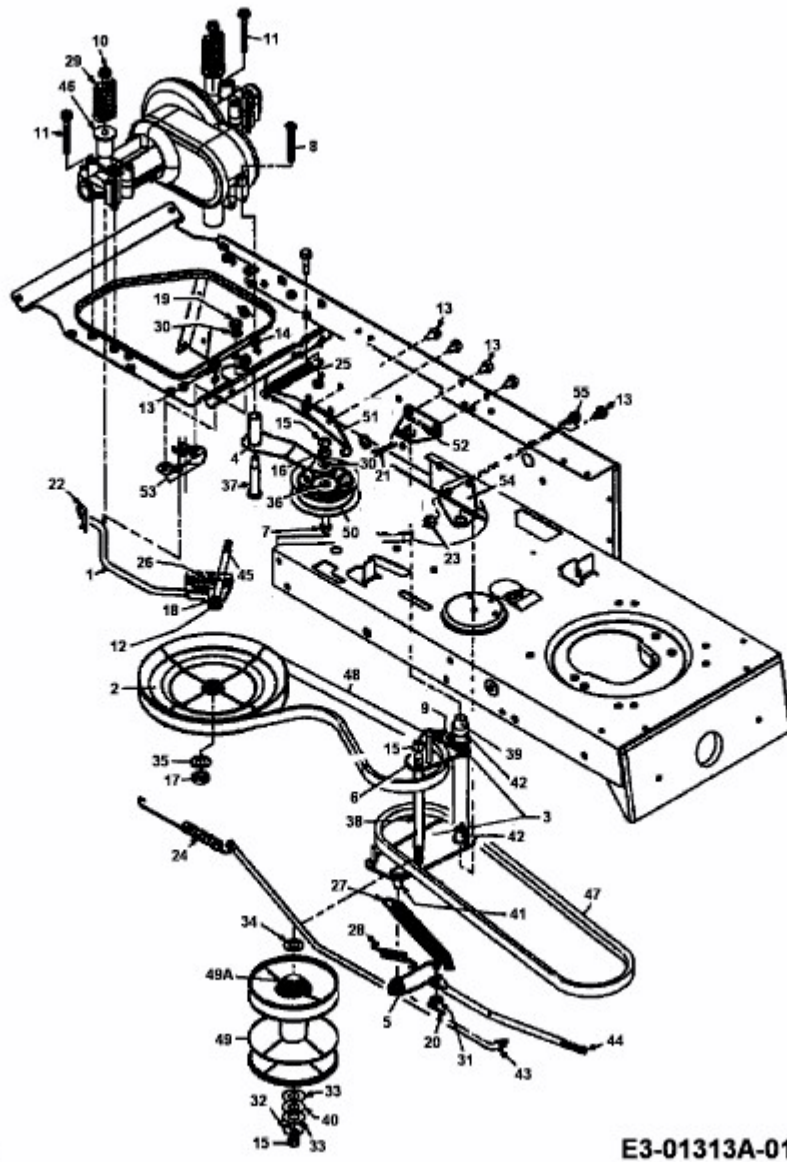


N 145102 > 13CP765N608 (1999) > FAHRANTRIEB



fig

E3-01313A-01