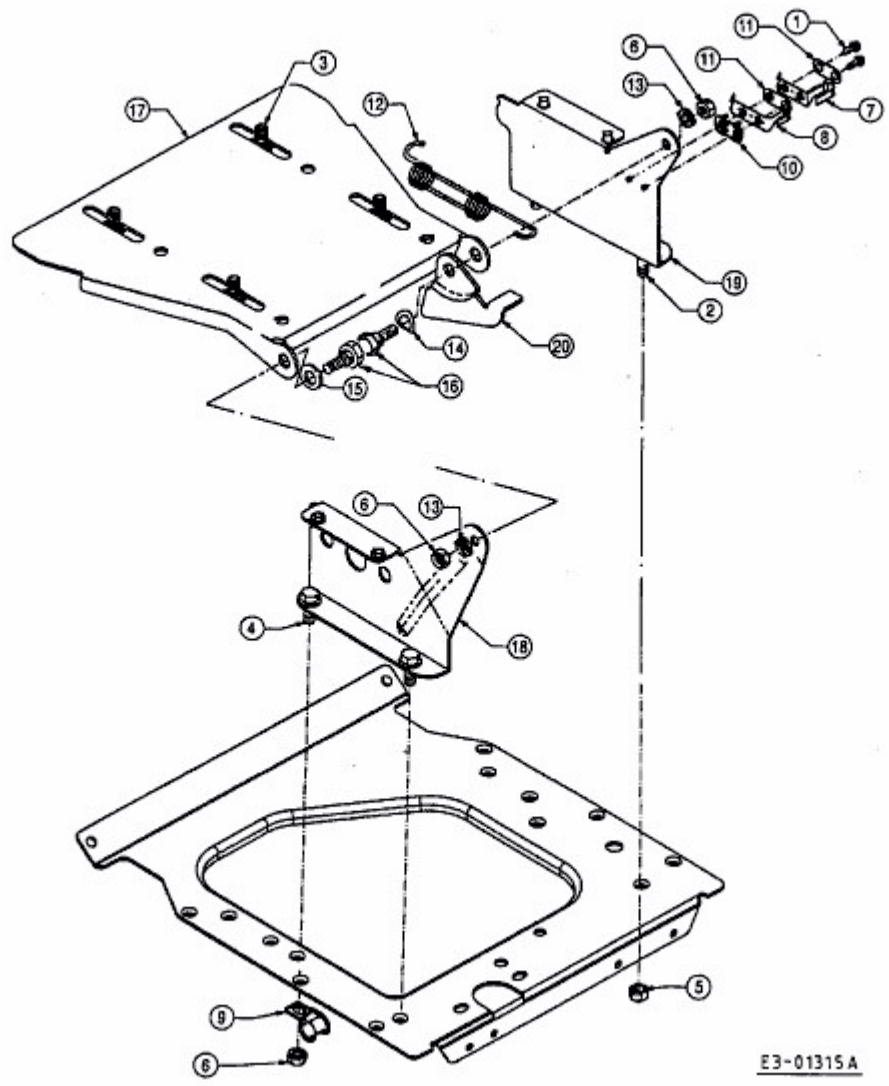


N 145102 > 13CP765N608 (1999) > SITZTRÄGER NICHT VERSTELLBAR

700-er (Transmatic and Hydro)



E3-01315 A