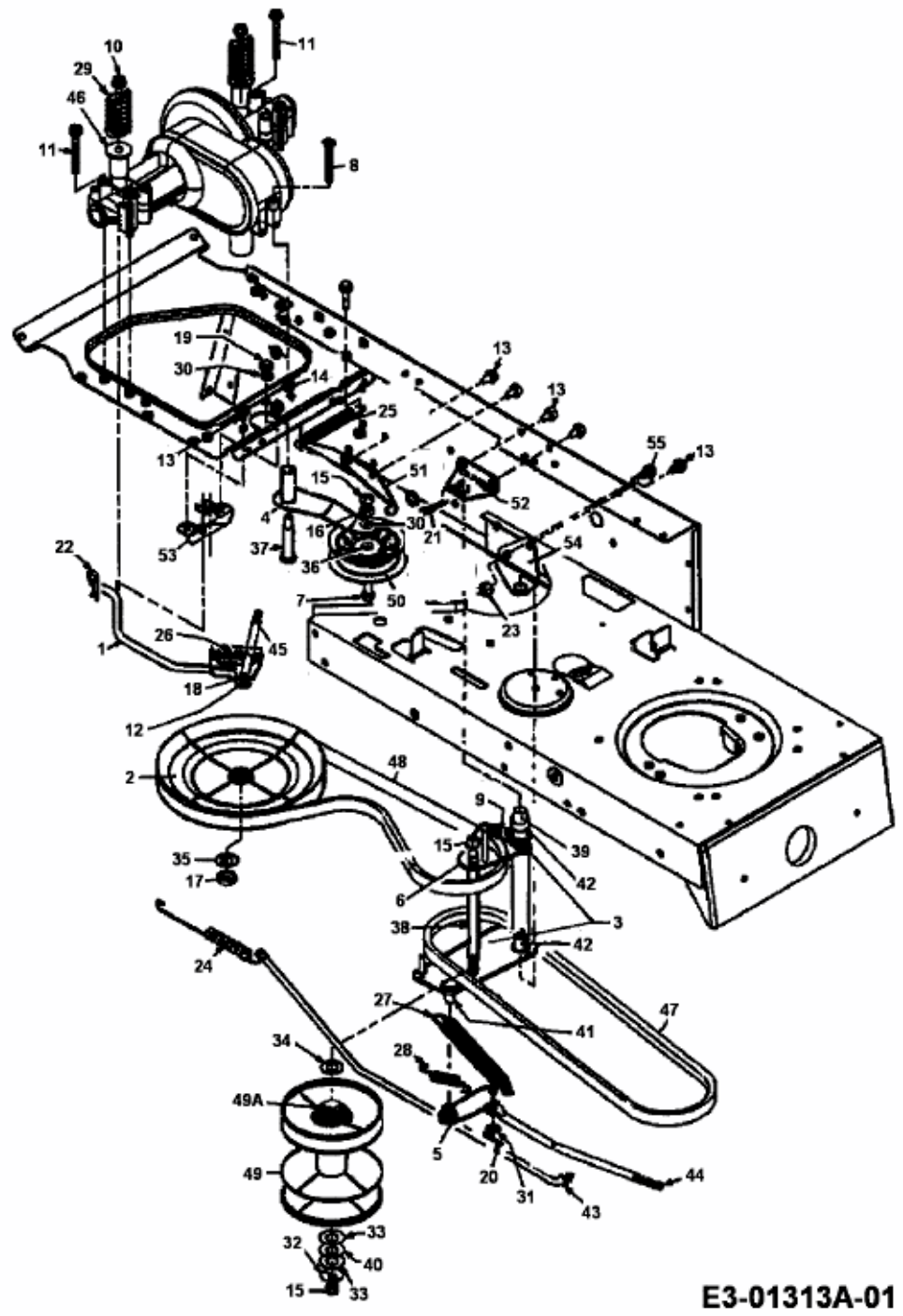


TN 7145 > 13CP764N643 (1999) > FAHRANTRIEB



fsg

E3-01313A-01