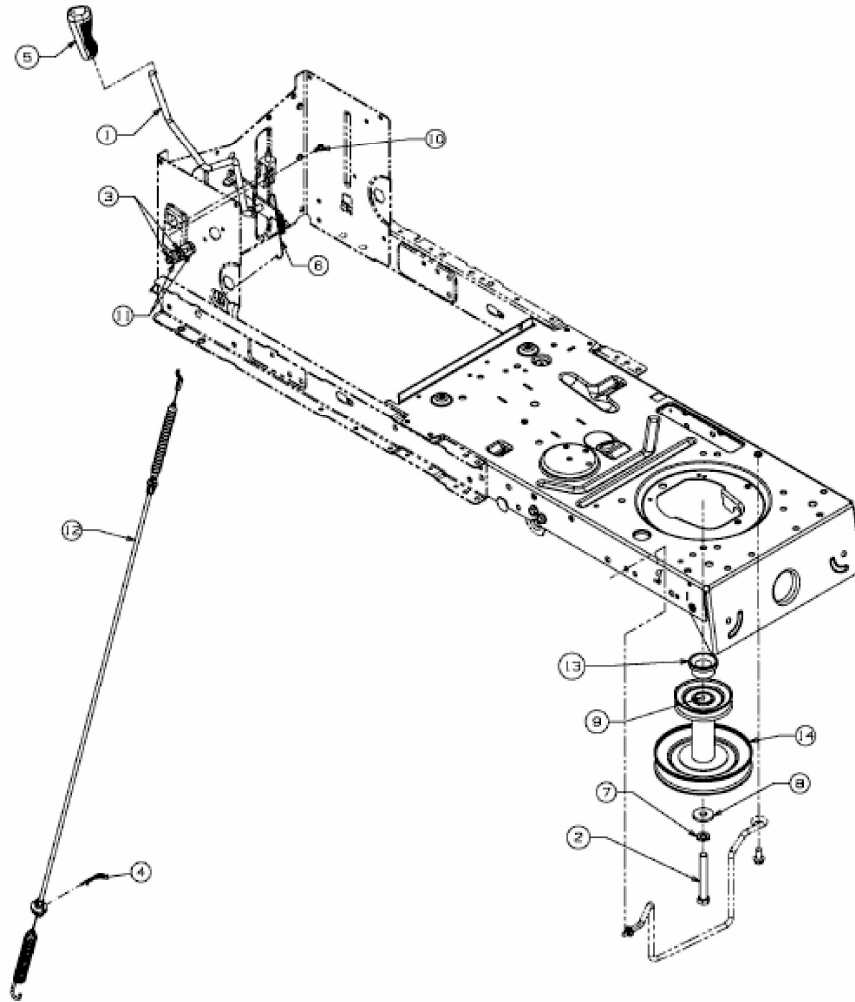


VL 107 H > 13CN79TG617 (2012) > MÄHWERKSEINSCHALTUNG,  
MOTORKEILRIEMENSCHLEIBE



E3-05556B-01