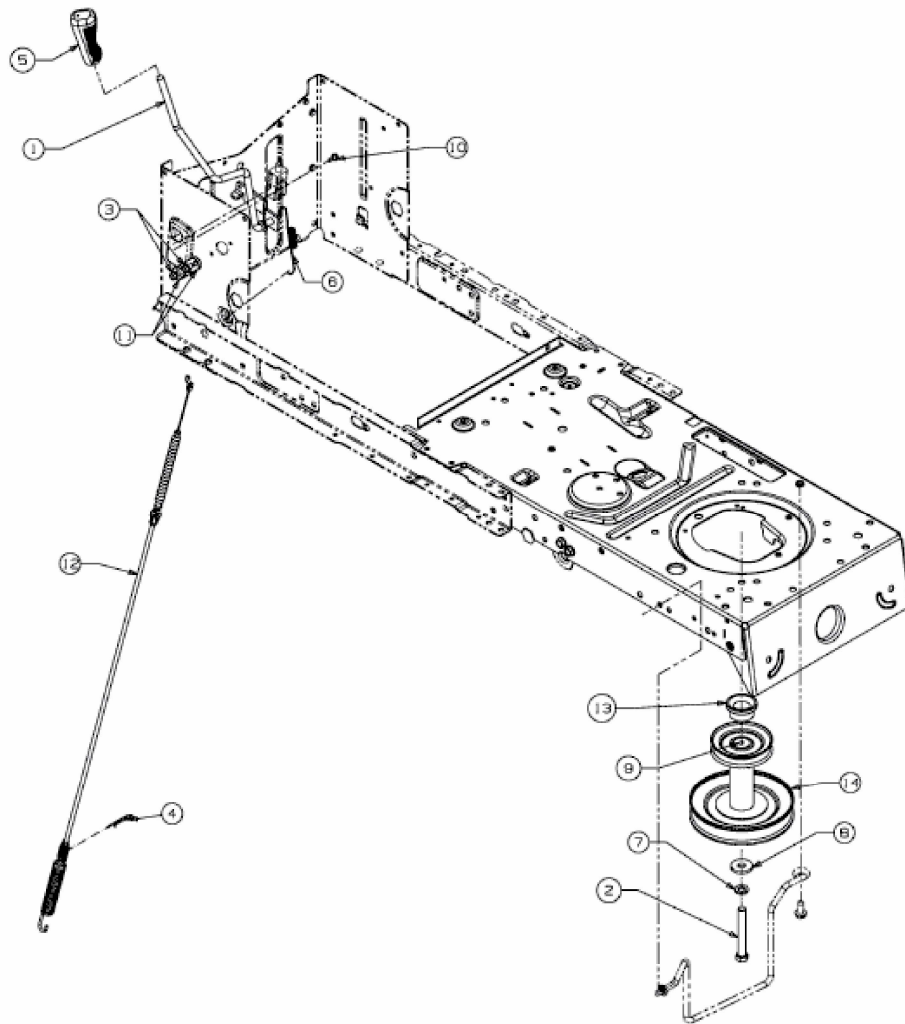


VL 107 H > 13CN79TG617 (2011) > MÄHWERKSEINSCHALTUNG,  
MOTORKEILRIEMENSCHIBE



E3-05556A-01