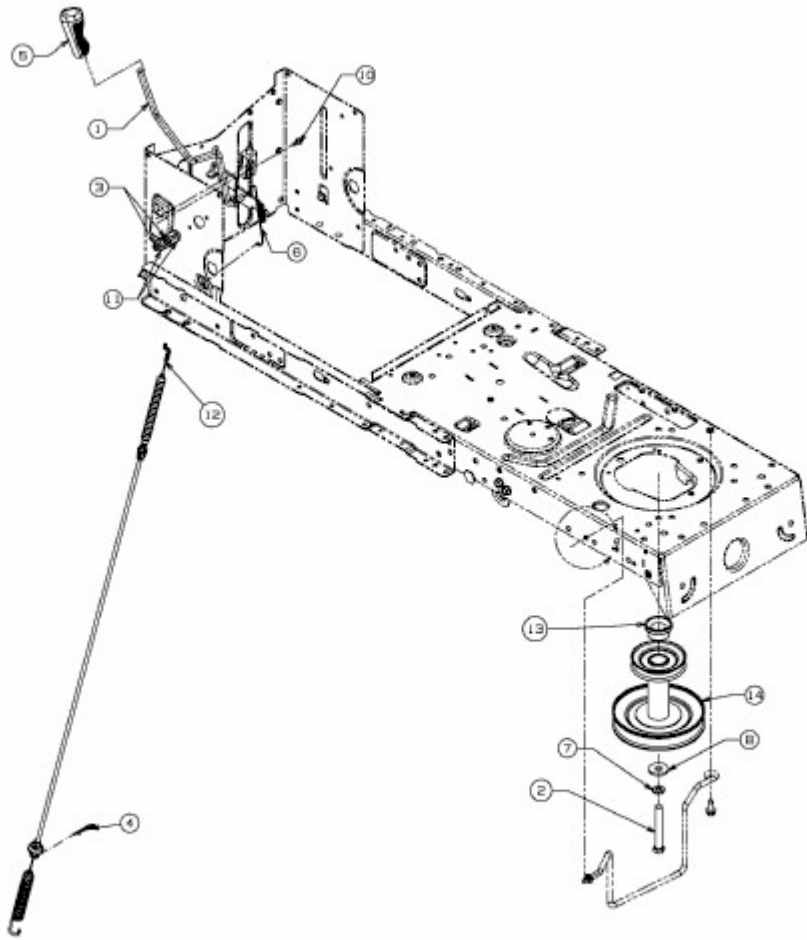


MA 16 B 96 H > 13CM79TF630 (2013) > MÄHWERKSEINSCHALTUNG, MOTORKEILRIEMENSCHLEIBE



E3-05556C-01