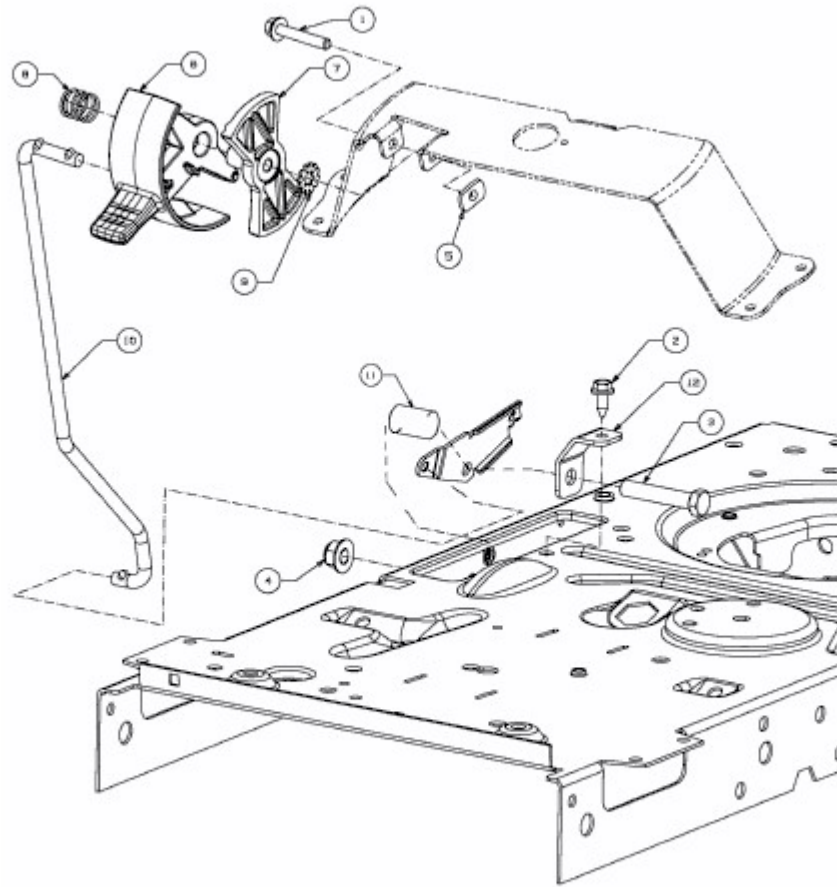


MA 16 B 96 H > 13CM79TF630 (2013) > GESCHWINDIGKEITSREGELUNG



E3-07437B-01