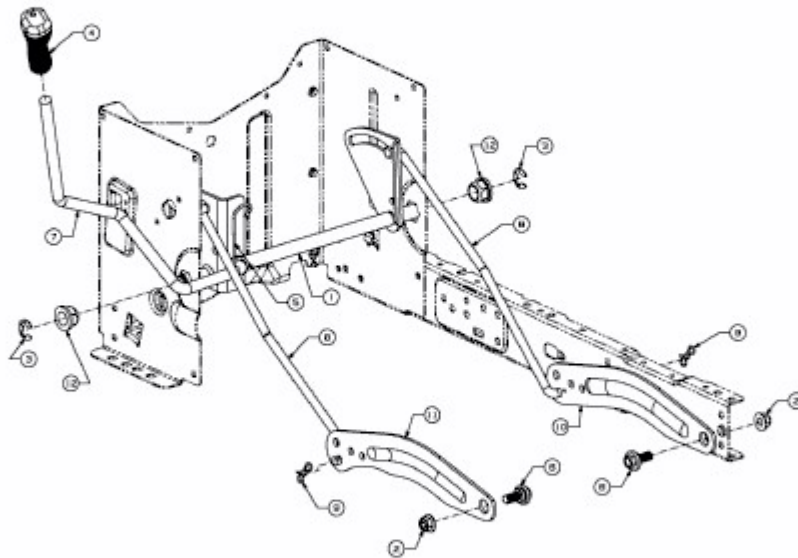


MA 16 B 96 H > 13CM79TF630 (2013) > MÄHWERKSAUSHEBUNG



E3-02741C-01