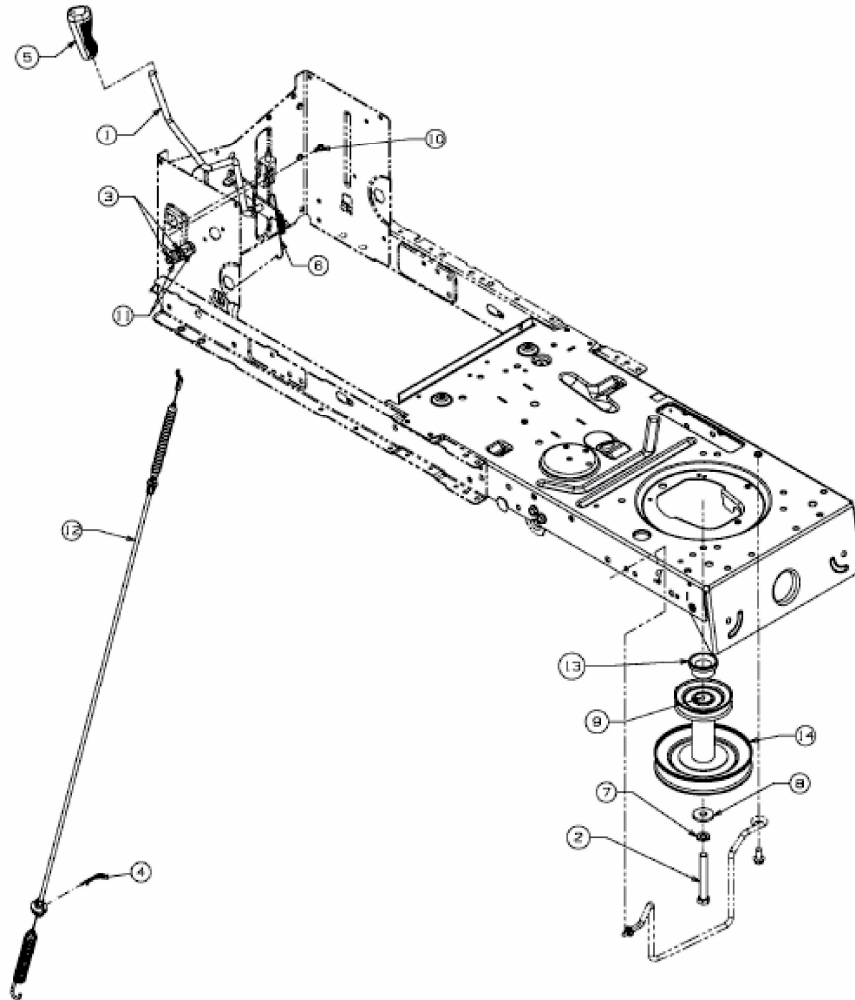


VL 96 H > 13CM79TF617 (2012) > MÄHWERKSEINSCHALTUNG,  
MOTORKEILRIEMENSCHLEIFE



E3-05556B-01