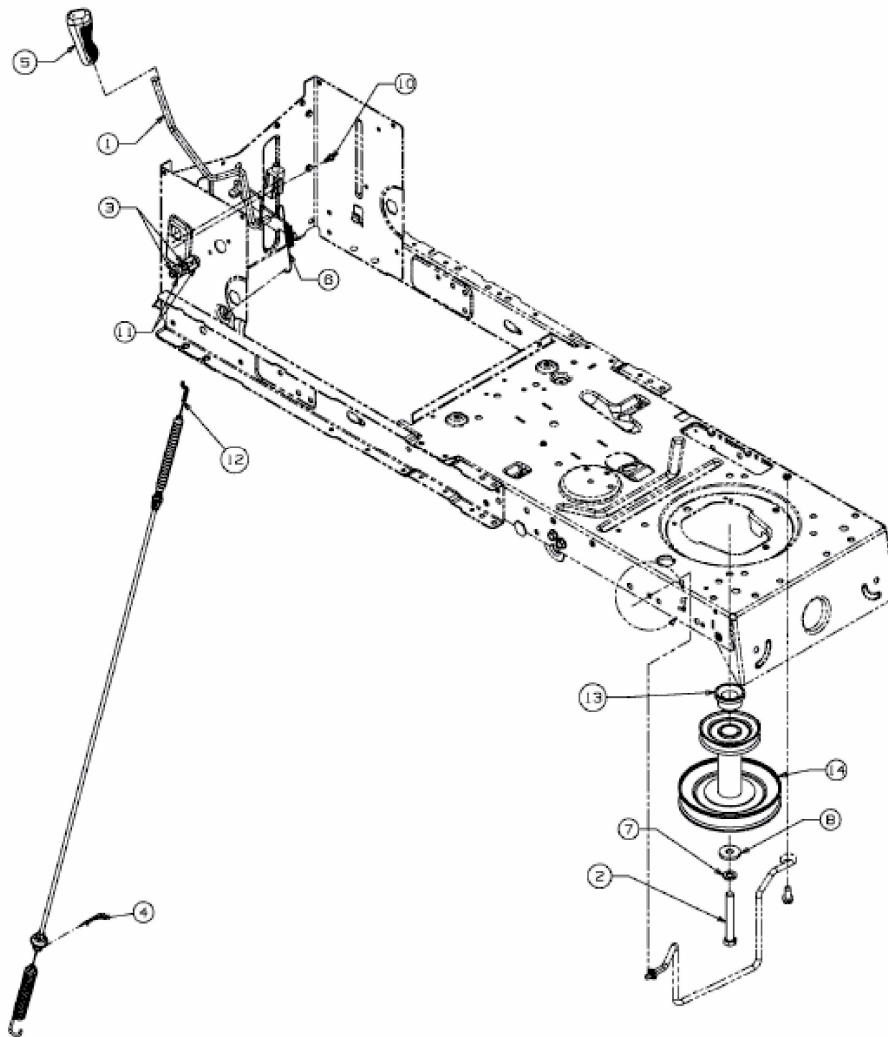


TG 16/96 H > 13CM79KF649 (2014) > MÄHWERKSEINSCHALTUNG,
MOTORKEILRIEMENSCHLEIFE



E3-05556C-01