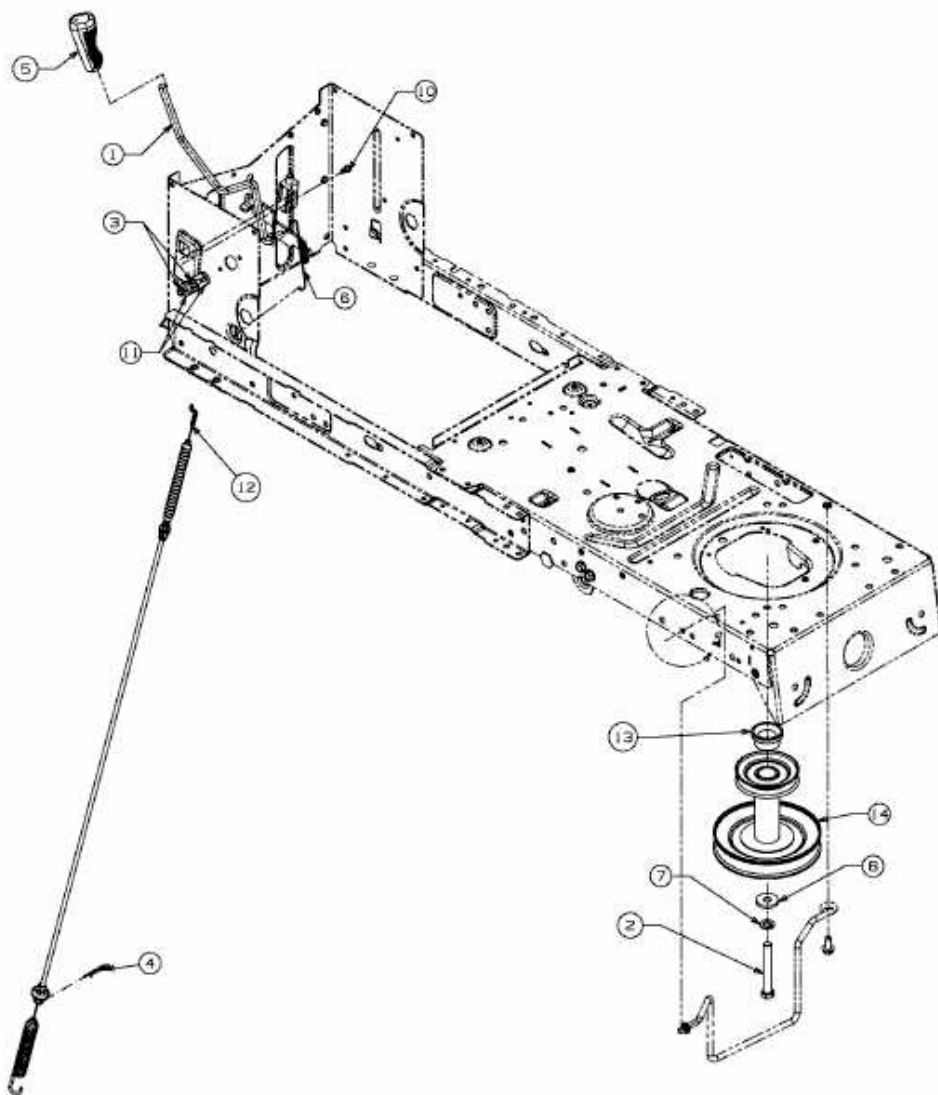


SMART RF 145 H > 13CM795F600 (2014) > MÄHWERKSEINSCHALTUNG,
MOTORKEILRIEMENSCHIBE



E3-05556C-01