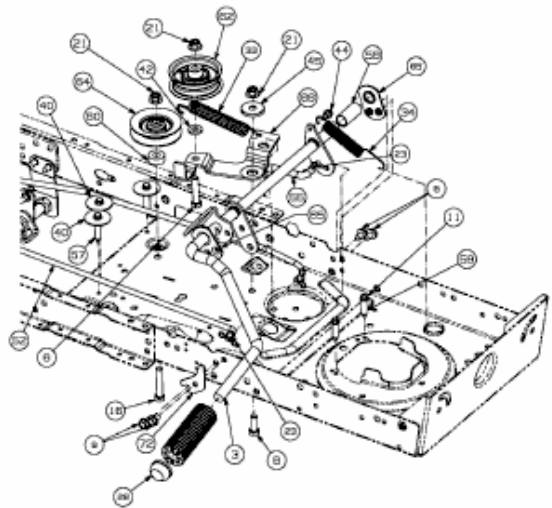
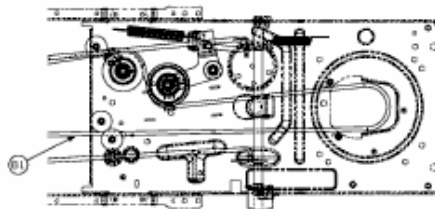
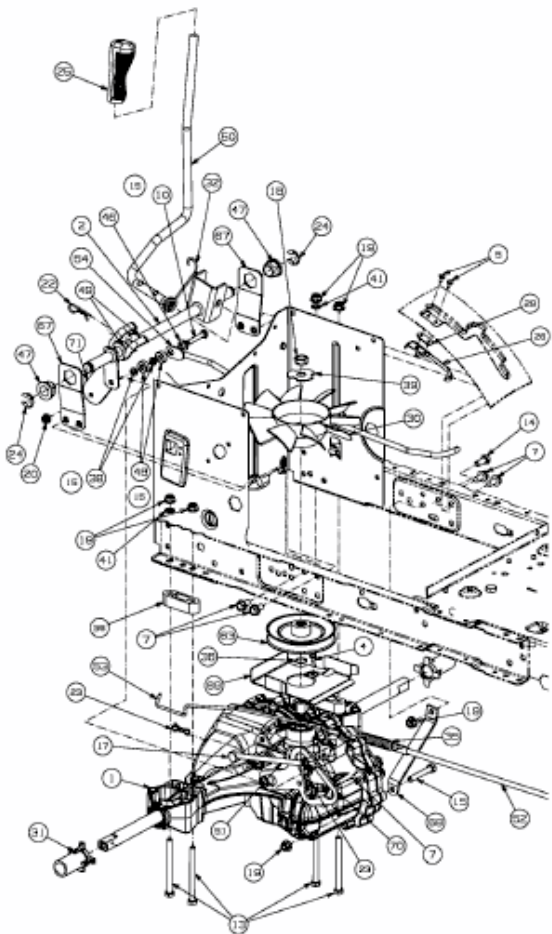


SMART RF 145 H > 13CM795F600 (2014) > FAHRANTRIEB



E3-06544D-01