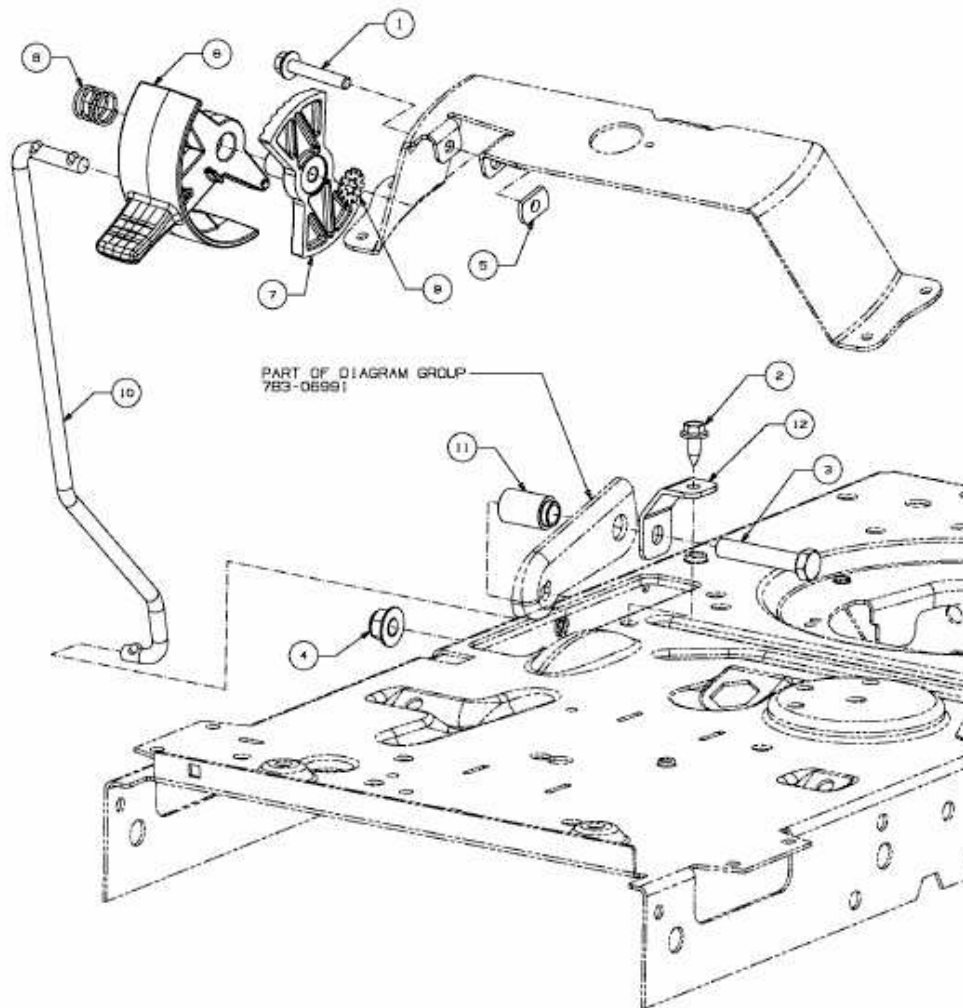


SMART RG 145 > 13CM765G600 (2013) > GESCHWINDIGKEITSREGELUNG



E3-07438B-01