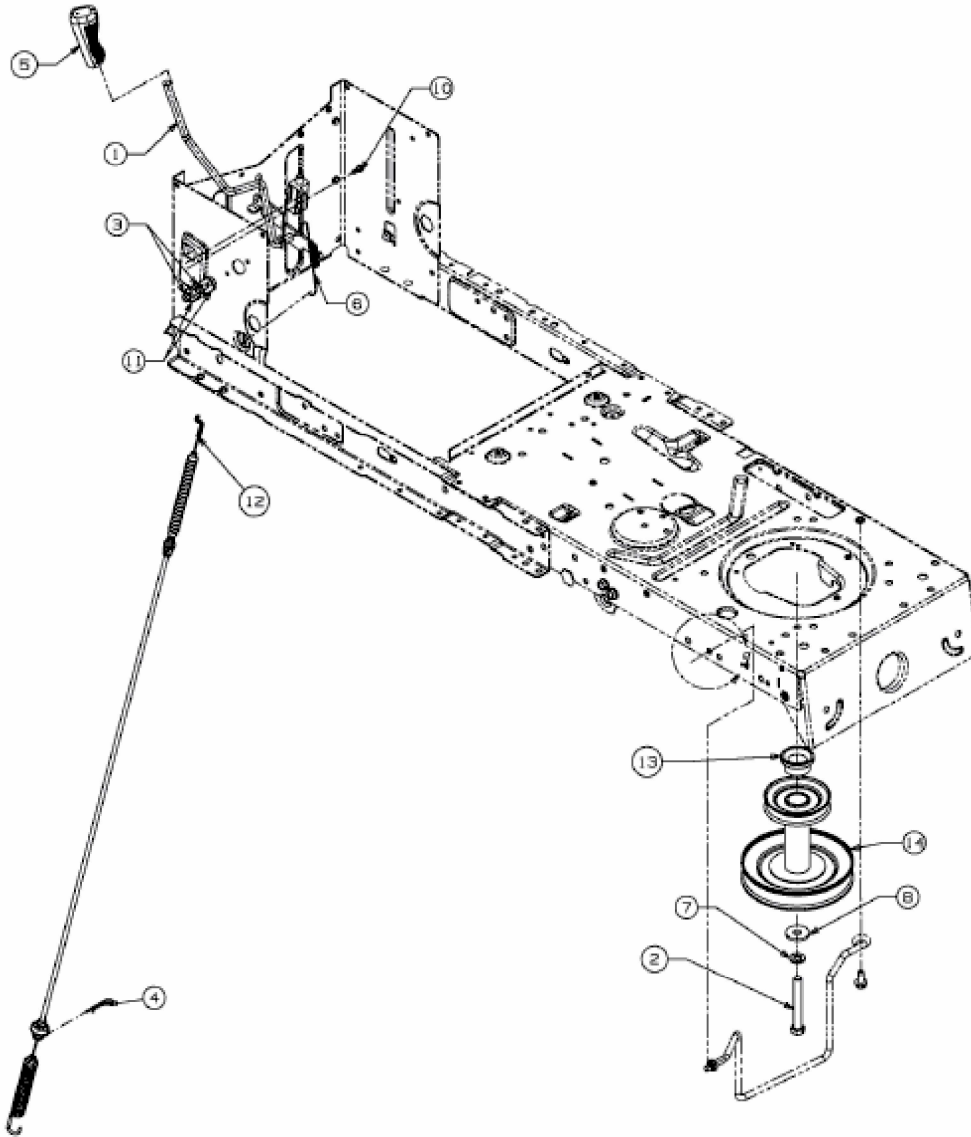


TG 19/107 H > 13CJ79KG649 (2014) > MÄHWERKSEINSCHALTUNG,
MOTORKEILRIEMENSCHIBE



E3-05556C-01