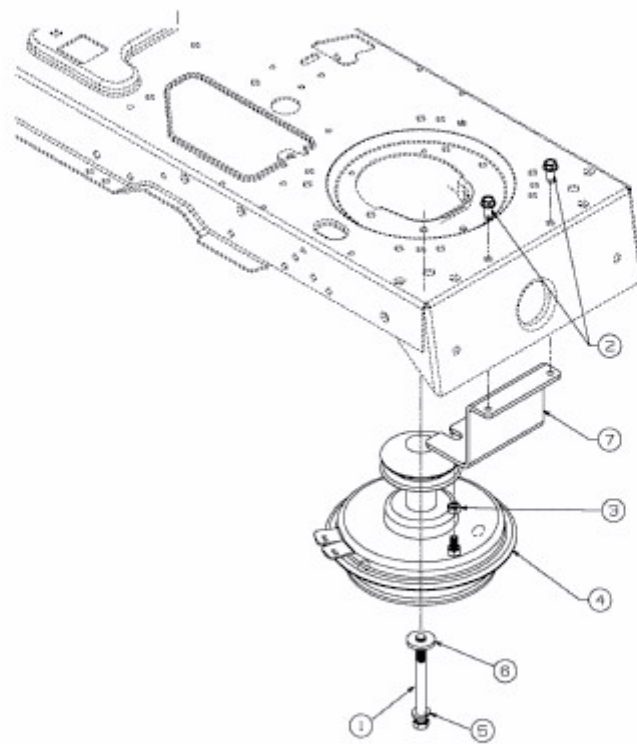


CC 1025 RD-J > 13CI51CJ603 (2009) > MOTORKEILRIEMENSCHLEIBE



E3-02411A-01