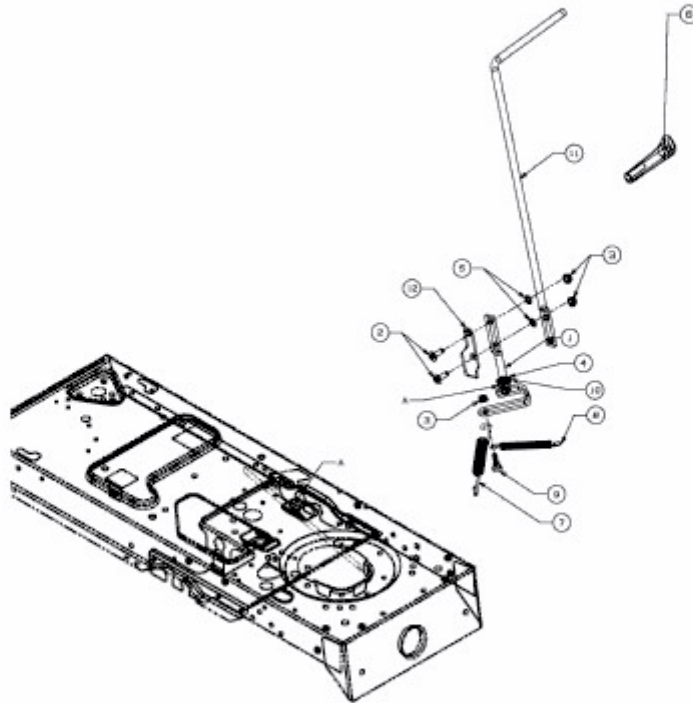


CC 1025 RD-J > 13CI51CJ603 (2009) > MÄHWERKSEINSCHALTUNG



E3-02410A-01