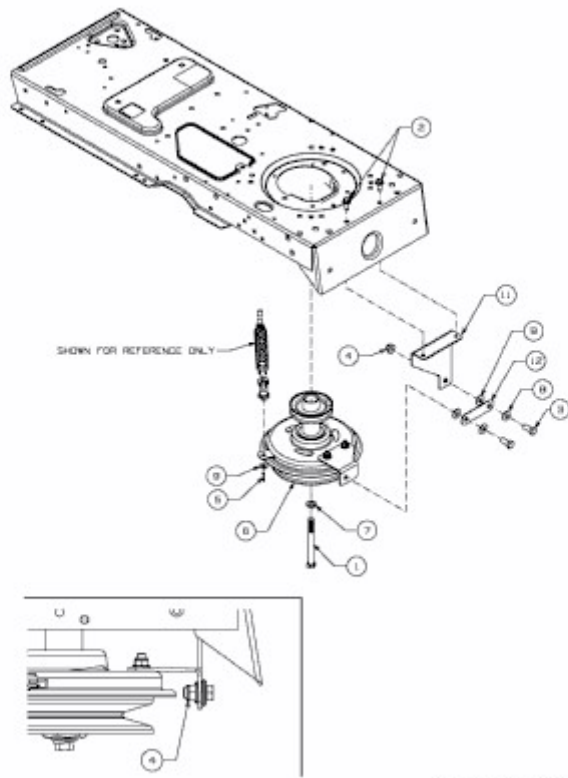


CC 1024 RD-N > 13CI51AN603 (2010) > MOTORKEILRIEMENSCHLEIBE



E3-05296A-01