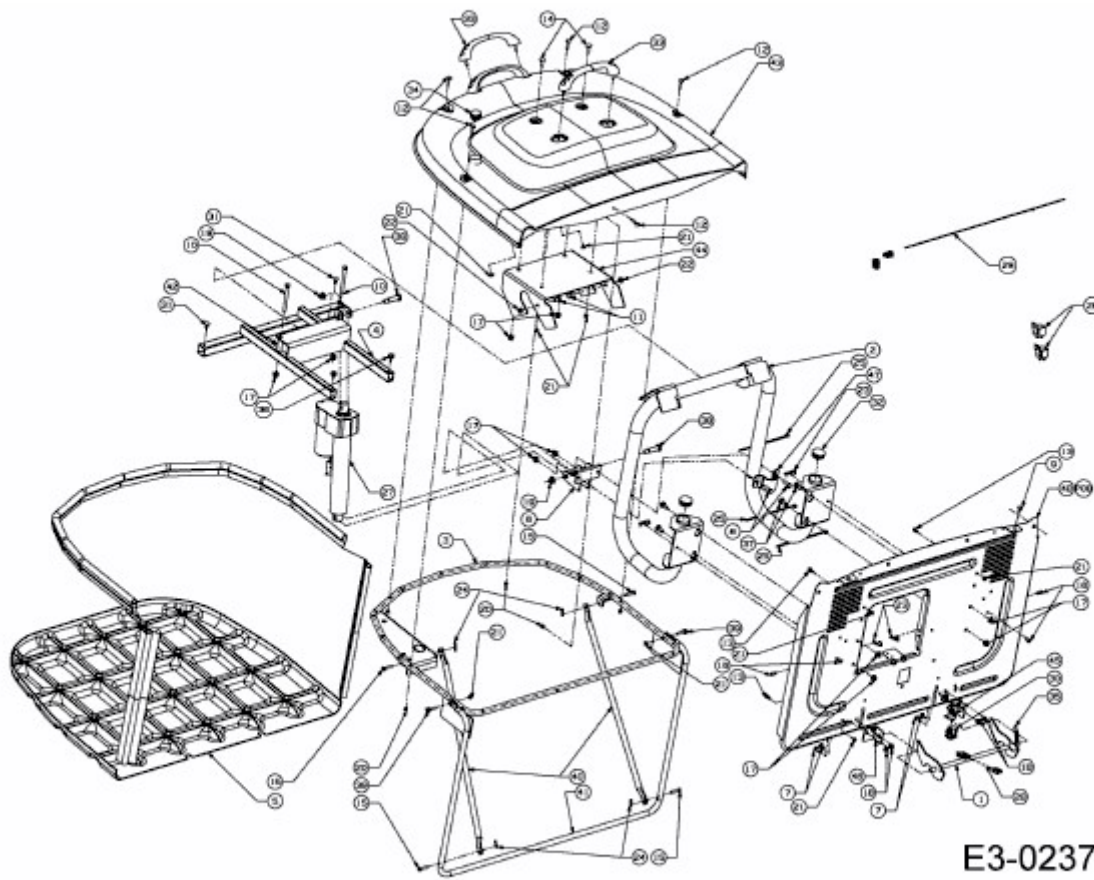


CC 1024 RD-N > 13CI51AN403 (2010) > GRASFANGVORRICHTUNG



E3-02375D-01