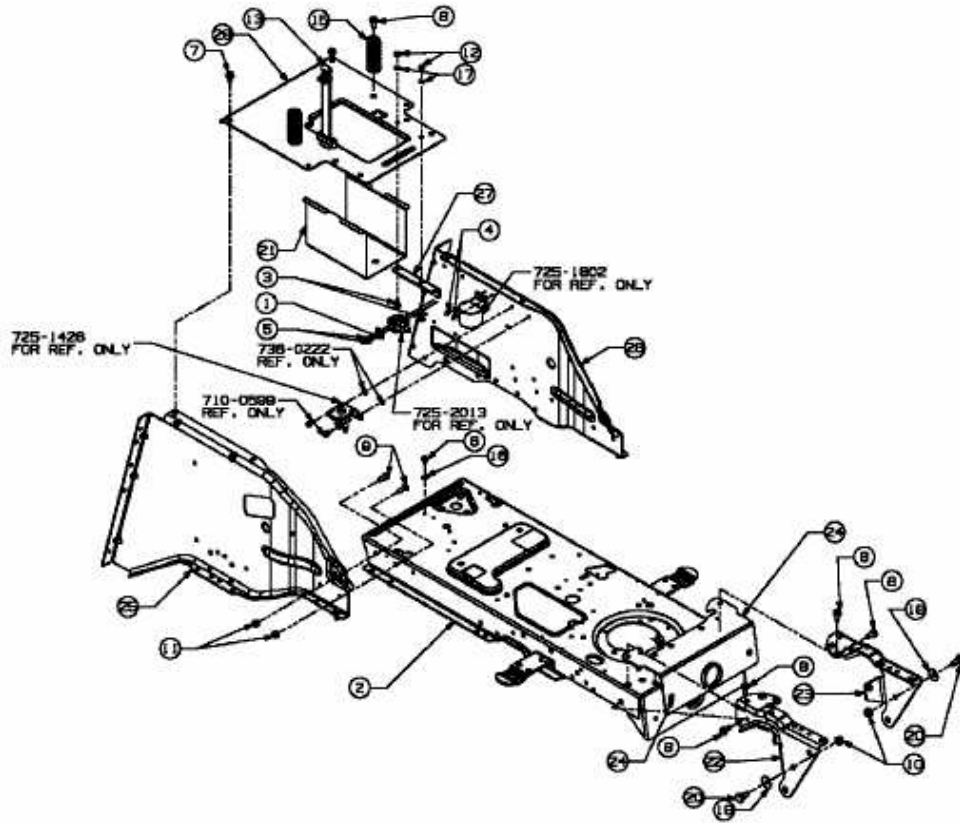


GLX 92 RHLK > 13CI516E690 (2005) > RAHMEN



E3-02027A-01